



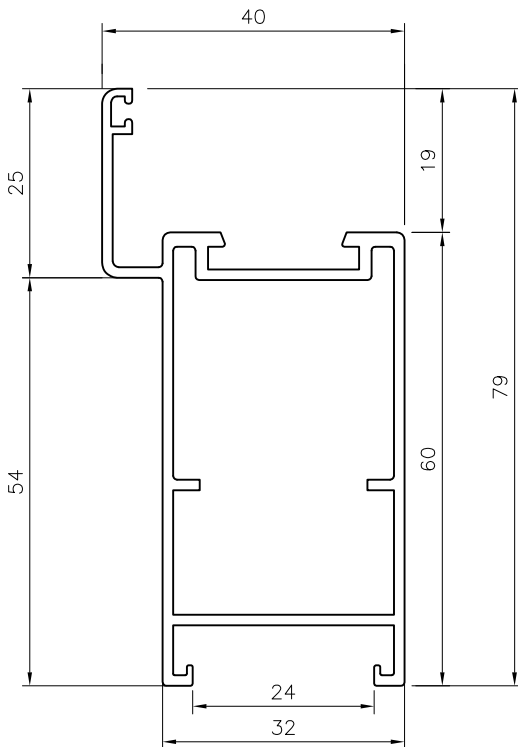
32 Persiana



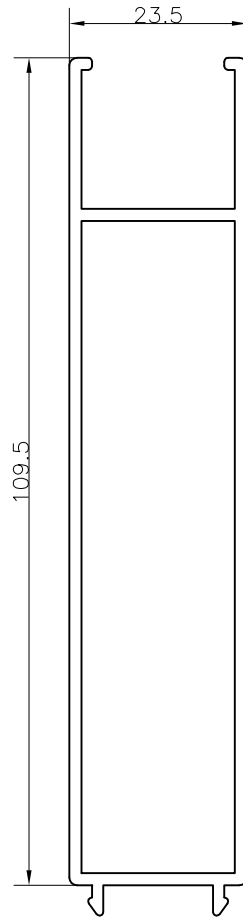
32

PERSIANA

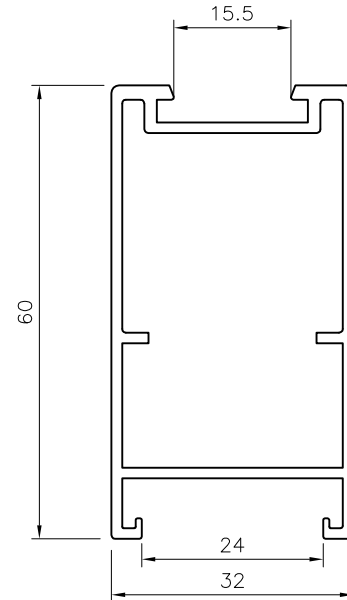
SAGOME
PROFILI



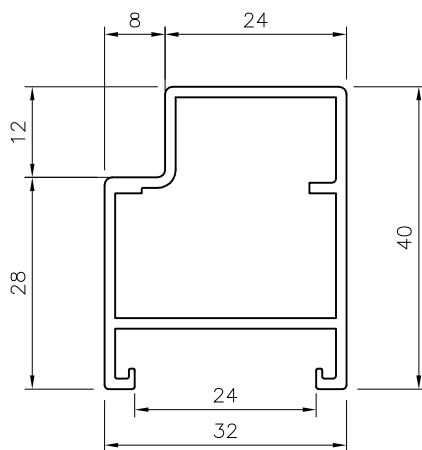
ANTA
AS 32176
Kg/ml 0.929



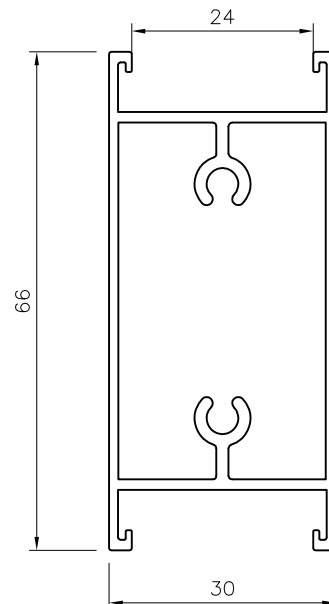
DOGA
AS 3247
Kg/ml 1.087



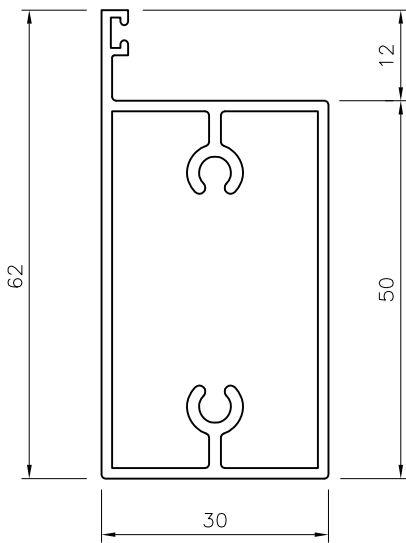
ANTA
AS 32175
Kg/ml 0.797



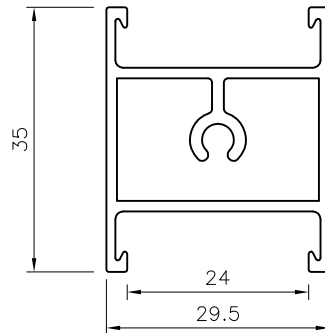
SPORTELLO
AS 32173
Kg/ml 0.562



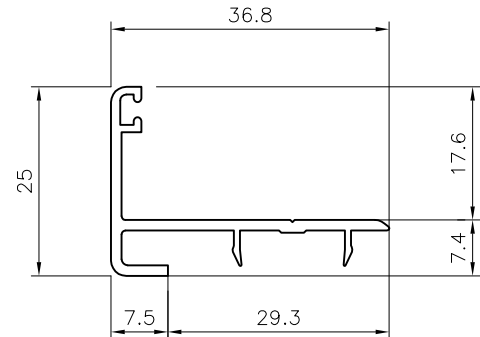
**FASCIA/
ZOCCOLO**
AS 32142
Kg/ml 0.888



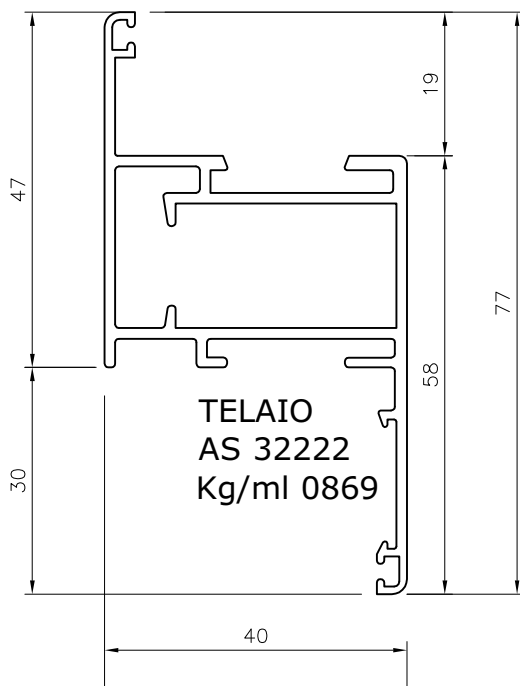
**FASCIA/
ZOCCOLO**
AS 32196
Kg/ml 0.807



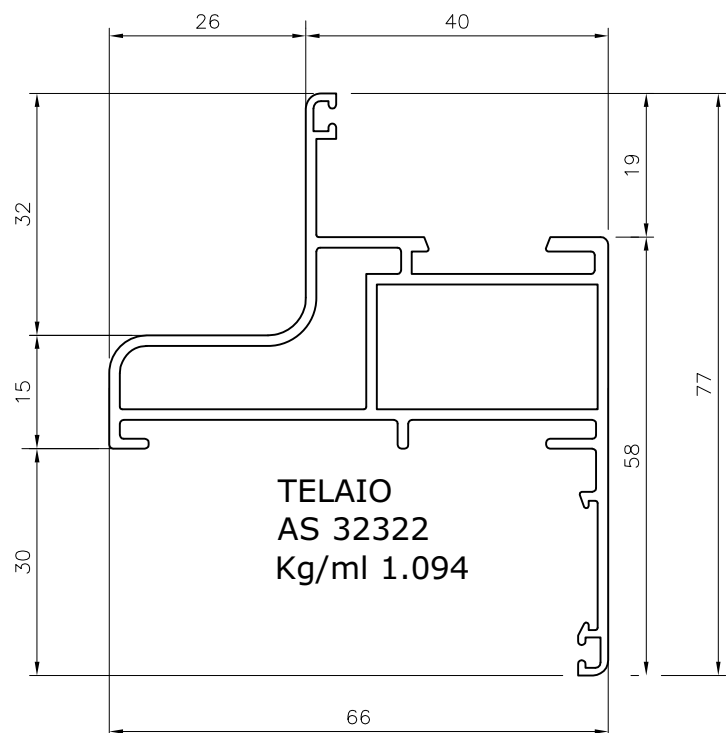
FRANCESINA
AS 32197
Kg/ml 0.567



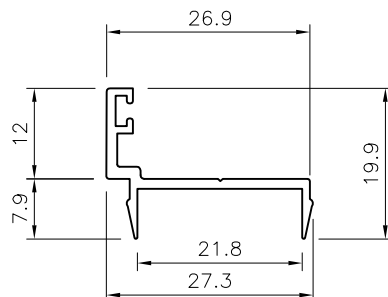
BATTUTA ANTA
AS 32172
Kg/ml 0.284



TELAIO
AS 32222
Kg/ml 0869



TELAIO
AS 32322
Kg/ml 1.094



**BATTUTA PER
SPORTELLO**
AS 32171
Kg/ml 0.186



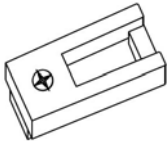
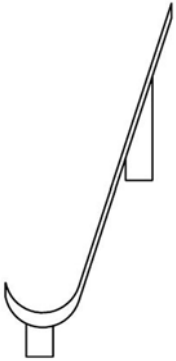
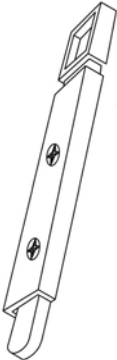
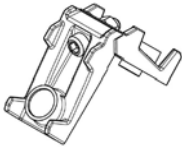

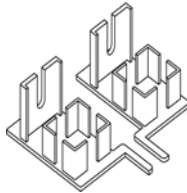

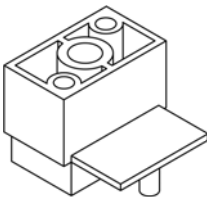
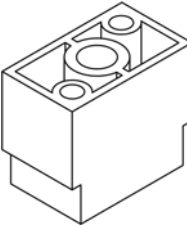
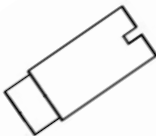
Note:

A large, empty rectangular box with a thin black border, intended for additional notes or drawings.

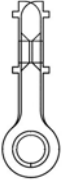
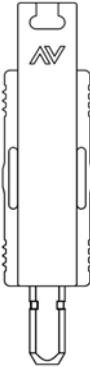
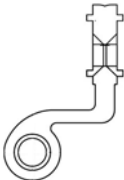
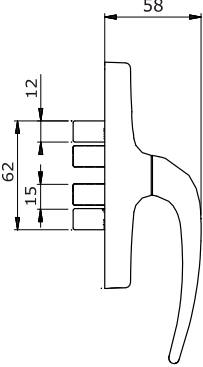

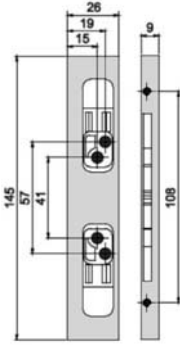


ACCESSORI

ACCESSORI

	<p>AC 20187</p> <p>Incontro asta</p> <p>Unità di vendita 100 pz Conf. 100 pz</p>		<p>AC 20186</p> <p>Spessore compensatore per sella</p> <p>Unità di vendita 100 pz Conf. 100 pz</p>
	<p>AC 23123</p> <p>Catenaccio esterno</p> <p>Unità di vendita 20 pz Conf. 20 pz</p>		<p>AC 23201</p> <p>Squadretta per serie Global 32</p> <p>Unità di vendita 250 pz Conf. 250 pz</p>
	<p>AC 20184</p> <p>Sella per lamelle Passo = 45 mm</p> <p>Unità di vendita 400 pz Conf. 400 pz</p>		<p>AC 23210</p> <p>Tappo chiudi montante</p> <p>Unità di vendita 100 cp Conf. 100 cp</p>
	<p>AC 20185</p> <p>Mezza sella</p> <p>Unità di vendita 100 pz Conf. 100 pz</p>		<p>AC 23222</p> <p>Tappo anti intestatura con compensatore per battuta riportata</p> <p>Unità di vendita 100 pz Conf. 100 pz</p>
			<p>AC 23223</p> <p>Tappo anti intestatura</p> <p>Unità di vendita 100 pz Conf. 100 pz</p>
			<p>AC 2072/3</p> <p>Perno di movimentazione (24 mm)</p> <p>Unità di vendita 200 pz Conf. 200 pz</p>

ACCESSORI

	<p>AC 2307</p> <p>Cerniera spazio 6 mm</p> <p>Unità di vendita 50 pz Conf. 50 pz</p> <p>Colori disponibili:</p> <ul style="list-style-type: none"> • Elettrocolore verniciato • Ral. 6005 • Ral. 8014 • Ral. 9010 		<p>AC 2325</p> <p>Terminale asta</p> <p>Unità di vendita 100 pz Conf. 100 pz</p>
	<p>AC 2305</p> <p>Cerniera spazio 12 mm</p> <p>Unità di vendita 50 pz Conf. 50 pz</p> <p>Colori disponibili:</p> <ul style="list-style-type: none"> • Elettrocolore verniciato • Ral. 6005 • Ral. 8014 • Ral. 9010 		<p>AC 23100</p> <p>Cremonese "TURANDOT"</p> <p>Unità di vendita 1 pz Conf. 5 pz</p> <p>Colori disponibili:</p> <ul style="list-style-type: none"> • Elettrocolore verniciato • Ral. 6005 • Ral. 9005 • Ral. 9010
	<p>AC 2308</p> <p>Cerniera collo lungo spazio 6 mm</p> <p>Unità di vendita 50 pz Conf. 20 pz</p> <p>Colori disponibili:</p> <ul style="list-style-type: none"> • Elettrocolore verniciato • Ral. 6005 • Ral. 8014 • Ral. 9010 		<p>AC 23101</p> <p>Gruppo movimento interno</p> <p>Unità di vendita 1 pz Conf. 20 pz</p>



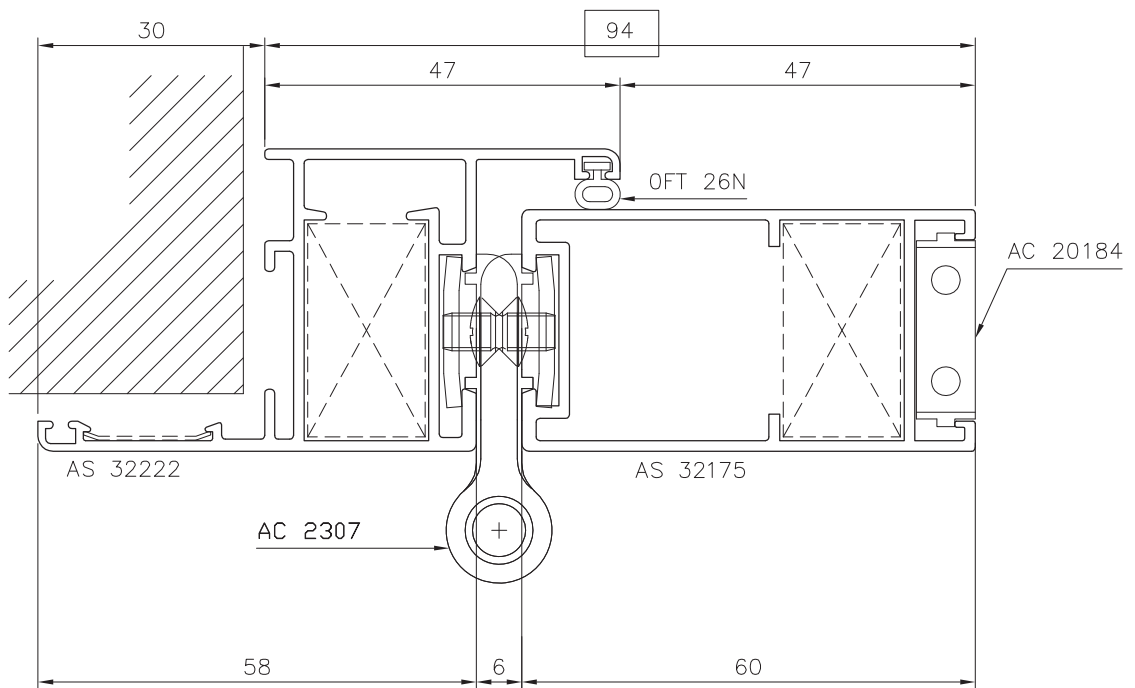
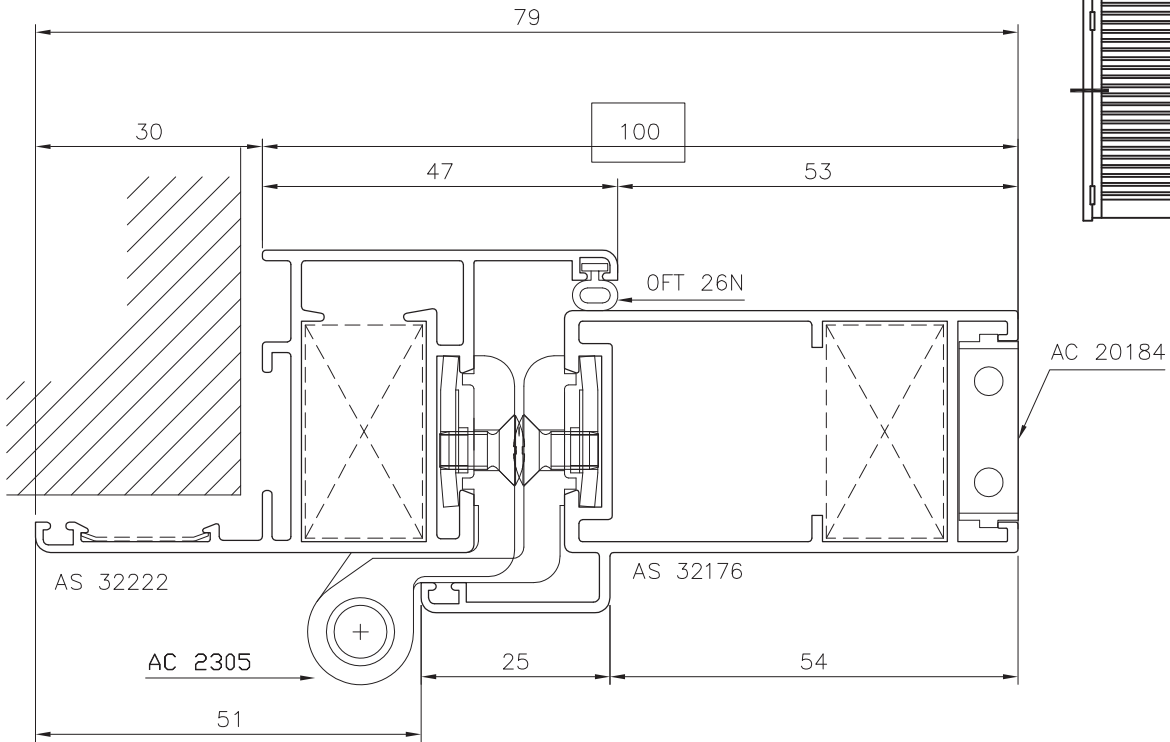
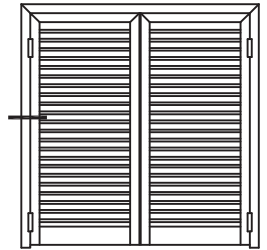
Note:

A large, empty rectangular box with a thin black border, intended for additional notes or drawings.

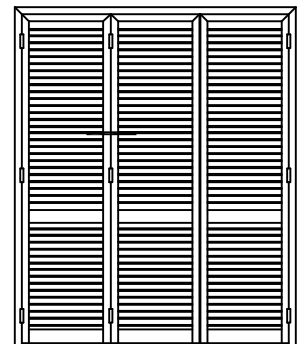
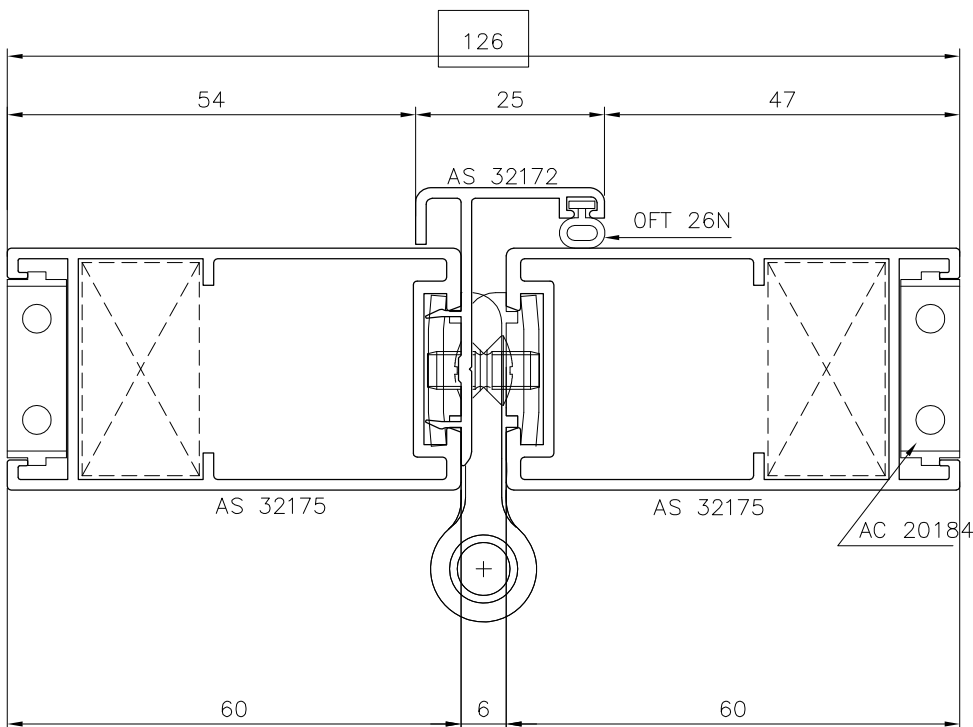
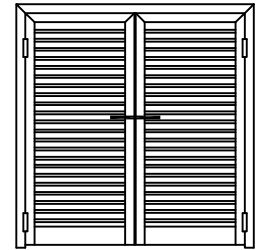
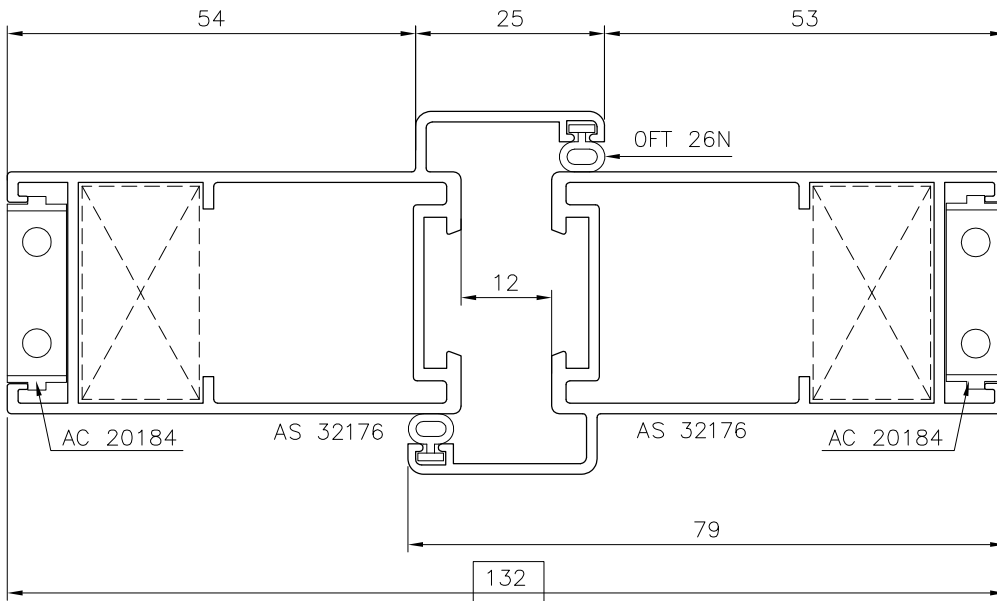


NODI e SOLUZIONI

NODI PERSIANA

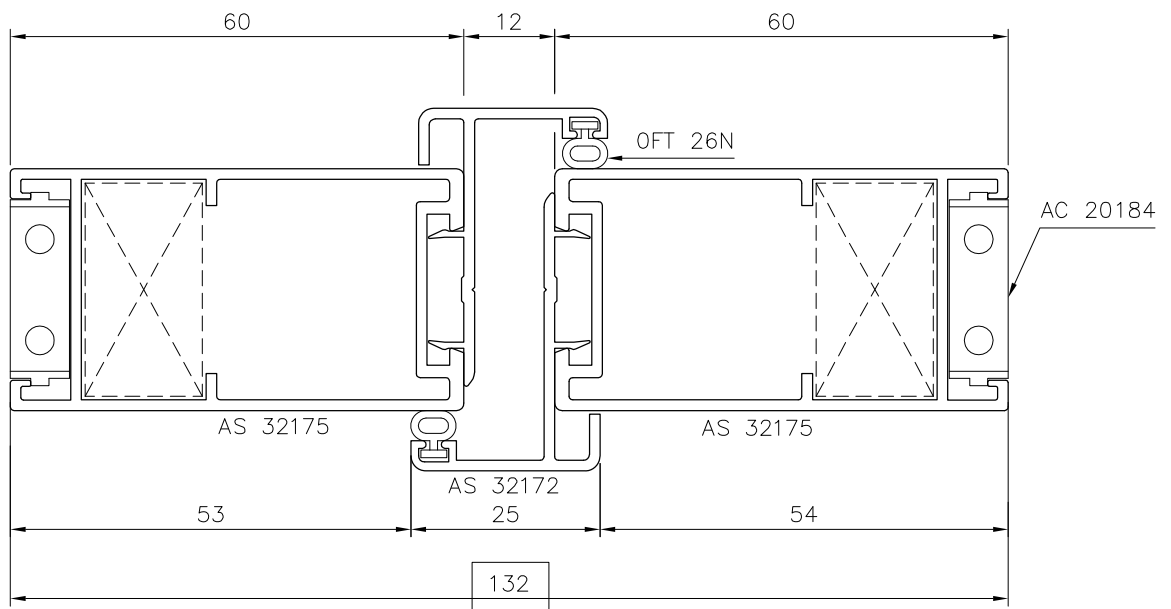
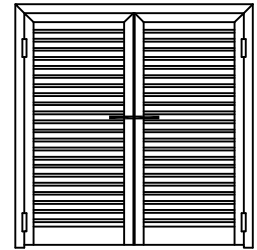


NODI PERSIANA

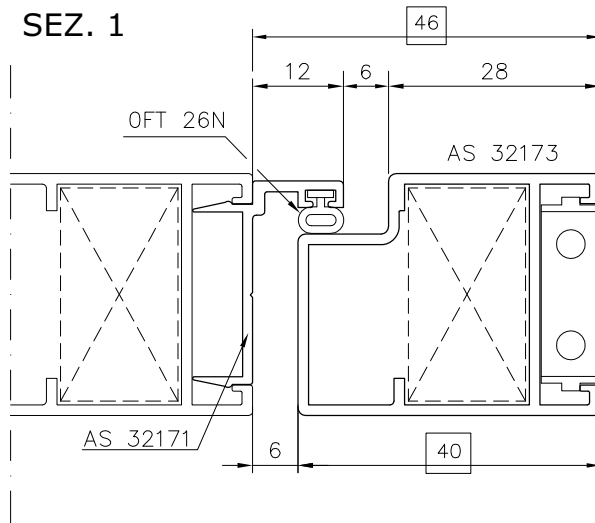




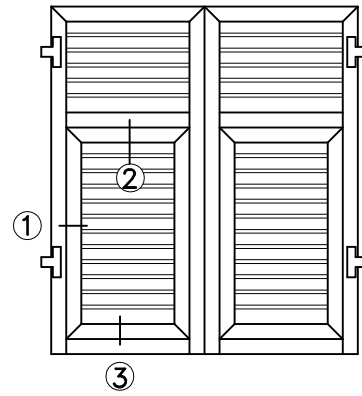
NODI PERSIANA



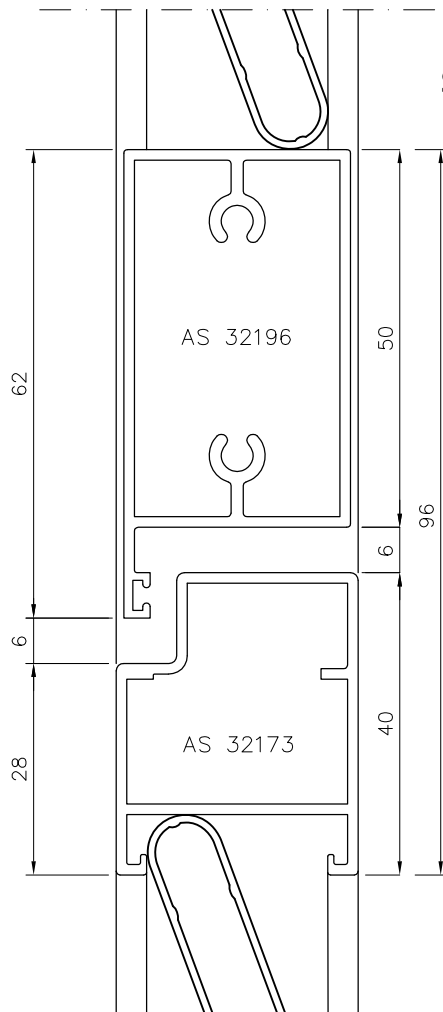
SEZ. 1



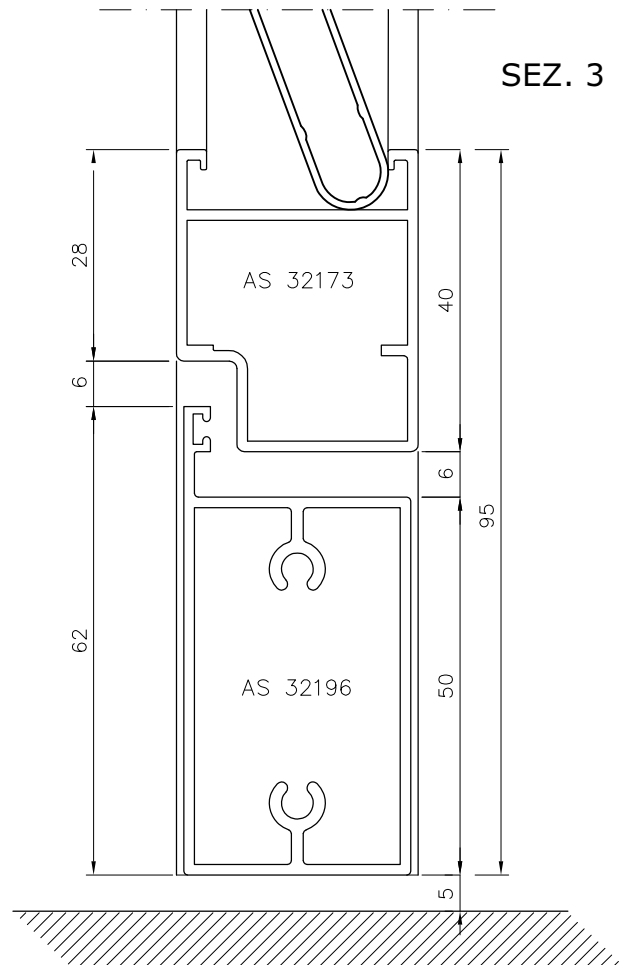
NODI PERSIANA



SEZ. 2



SEZ. 3





Note:

A large, empty rectangular box with a thin black border, intended for additional notes or drawings.

Distinte di taglio

Persiana 2 ante con sportello

Porta persiana 2 ante

Informazioni sul catalogo

Tutti i dati esposti in questo catalogo sono puramente indicativi e non impegnano in nessun modo la società la quale si riserva la possibilità di portare migliorie ai suoi prodotti in qualunque momento lo ritenga necessario. La società si riserva il diritto di proprietà del presente catalogo con la proibizione di riprodurlo o trasferirlo a terzi senza l'autorizzazione scritta.

Pesi teorici e distinte di taglio

Il peso dei profilati al metro lineare indicato è quello teorico pertanto potrà subire variazioni in funzione di tolleranze di spessore e tipo di finitura.

La verniciatura potrà incidere anche se minimamente sulle fughe fra telaio ed anta comportando differenze sulle distinte di taglio realizzate tramite calcolo matematico.

Le differenze di taglio potranno aumentare in modo proporzionale al numero di ante per serramento. Si consiglia nei primi lavori o nei lavori di quantità importanti di realizzare un campione reale per controllare distinte di taglio ed idonee caratteristiche meccaniche.

Lunghezza barre

La lunghezza dei profilati commercializzati per la serie Persiana Global 32 è di: 6500 mm

PERSIANA 2 ANTE

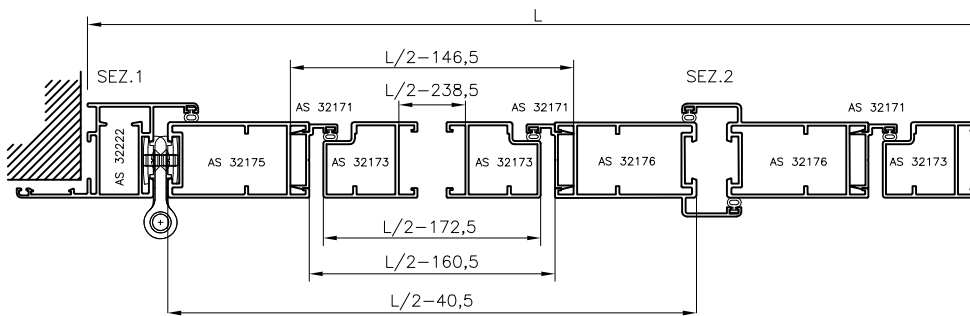
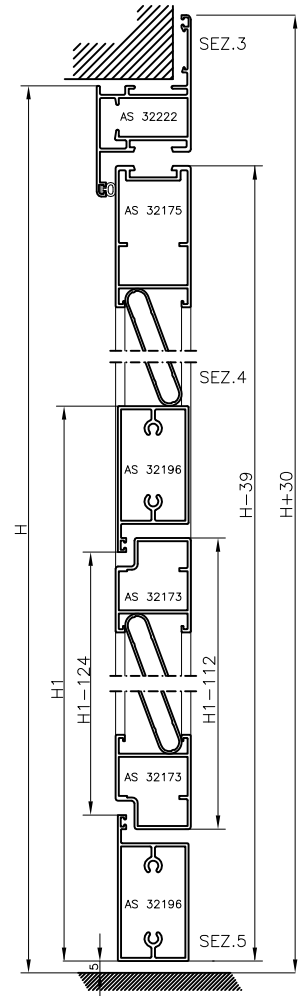
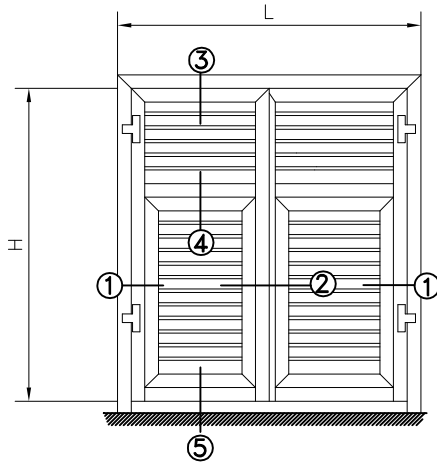
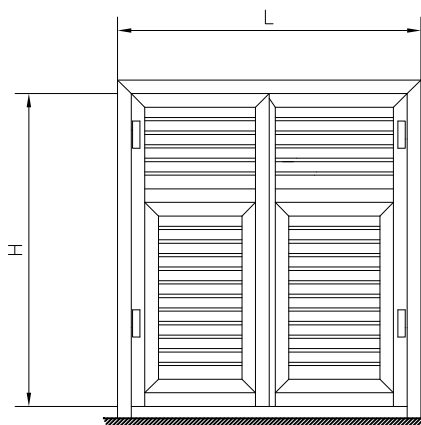


TABELLA DI TAGLIO

profilo	n.pezzi	misura	descrizione	taglio	lavorazioni	note
AS 32222	2	H+30	montante telaio			
	1	L+60	traverso telaio			
AS 32175	2	H-39	montante anta			
	2	L/2-40,5	traverso anta			
AS 32176	2	H-20	montante anta			
AS 32196	4	L/2-160,5	zoccolo			
AS 32171	4	H1-124	battuta			
AS 32173	4	H1-112	montante sportello			
	4	L/2-172,5	traverso sportello			
AS 4550	(H1-192)/45	L/2-238,5	ovalina			
	(H-H1-99)/45	L/2-146,5	ovalina			

N.B. TUTTE LE TABELLE ESPOSTE SUI NOSTRI CATALOGHI SONO OTTENUTE MEDIANTE CALCOLI PURAMENTE TECNICI


 PERSIANA
2 ANTE

DISTINTA ACCESSORI

accessori	articolo	n. pezzi
squadretta	AC 23201	14
regolo a muro (*)	AC 2035	secondo dimensioni
cerniera anta	AC 2307	4
cerniera sportello (*)	AC 2531	4
puntello per sportello (*)	AC 2527	2
ferma puntello (*)	AC 2516	2
chiudi sportello (*)	AC 2515	2
boccola di riscontro puntello (*)	AC 2517	2
terminale asta	AC 2325	2
cremonese	AC 23100	1
gruppo movimento interno	AC 23101	1
perno di movimentazione	AC 2072/3	2
tappo anti intestatura	AC 23222	4
tappo anti intestatura	AC 23223	4
incontro asta	AC 20187	1
sella porta lamelle	AC 20184	secondo dimensioni
mezza sella	AC 20185	16
spessore compensatore sella	AC 20186	secondo dimensioni
tappo chiudi montante	AC 23210	2 (cp)

guarnizioni	articolo	qt
guarnizione di battuta (*)	OFT26N	4 X H persiana
		1 X L persiana
		4 X H sportello
		4 X L sportello

(*) = Accessori Global 45

PORTA
PERSIANA
2 ANTE

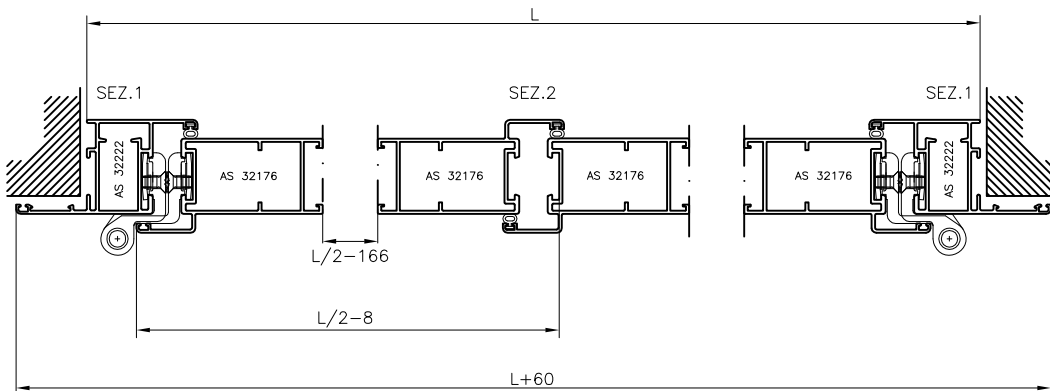
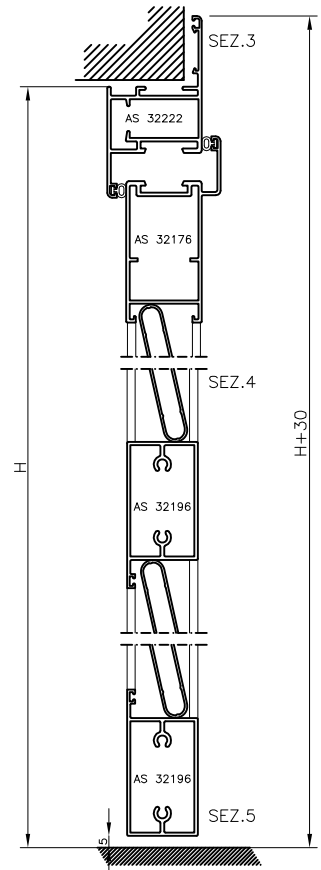
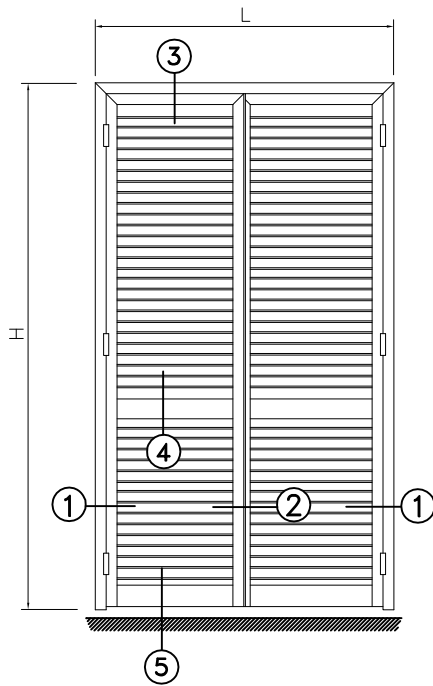
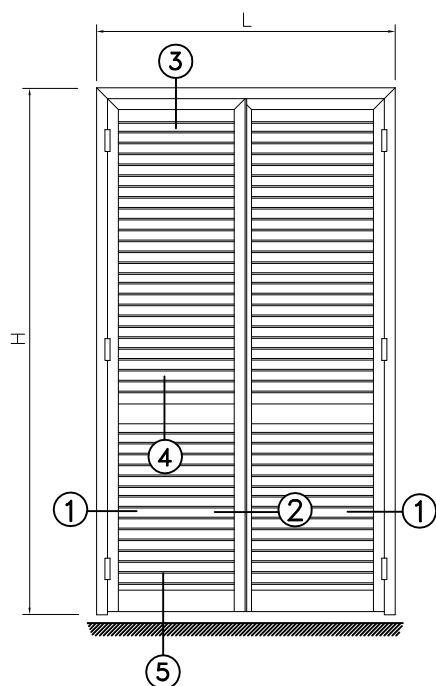


TABELLA DI TAGLIO

N.B. TUTTE LE TABELLE ESPOSTE SUI NOSTRI CATALOGHI SONO
L.O.T.TENUTE MEDIANTE CALCOLI PURAMENTE TEORICI.

profilo	n.pezzi	misura	descrizione	taglio	lavorazioni	note
AS 32222	2	H+30	montante telaio			
	1	L+60	traverso telaio			
AS 32176	4	H-20	montante anta			
	2	L/2-8	traverso anta			
AS 32196	4	L/2-166	zoccolo			
AS 4550	(H-205)/45	L/2-152	ovalina			



PORTA
PERSIANA
2 ANTE

DISTINTA ACCESSORI

accessori	articolo	n. pezzi
squadretta	AC 23201	6
regolo a muro (*)	AC 2035	secondo dimensioni
cerniera anta	AC 2305	6
terminale asta	AC 2325	2
cremonese	AC 23100	1
gruppo movimento interno	AC 23101	1
perno di movimentazione	AC 2072/3	2
tappo anti intestatura	AC 23223	8
incontro asta	AC 20187	1
sella porta lamelle	AC 20184	secondo dimensioni
mezza sella	AC 20185	16
spessore compensatore sella	AC 20186	secondo dimensioni
tappo chiudi montante	AC 23210	2 (cp)

guarnizioni	articolo	qt
guarnizione di battuta (*)	OFT26N	6 X H persiana
		2 X L persiana

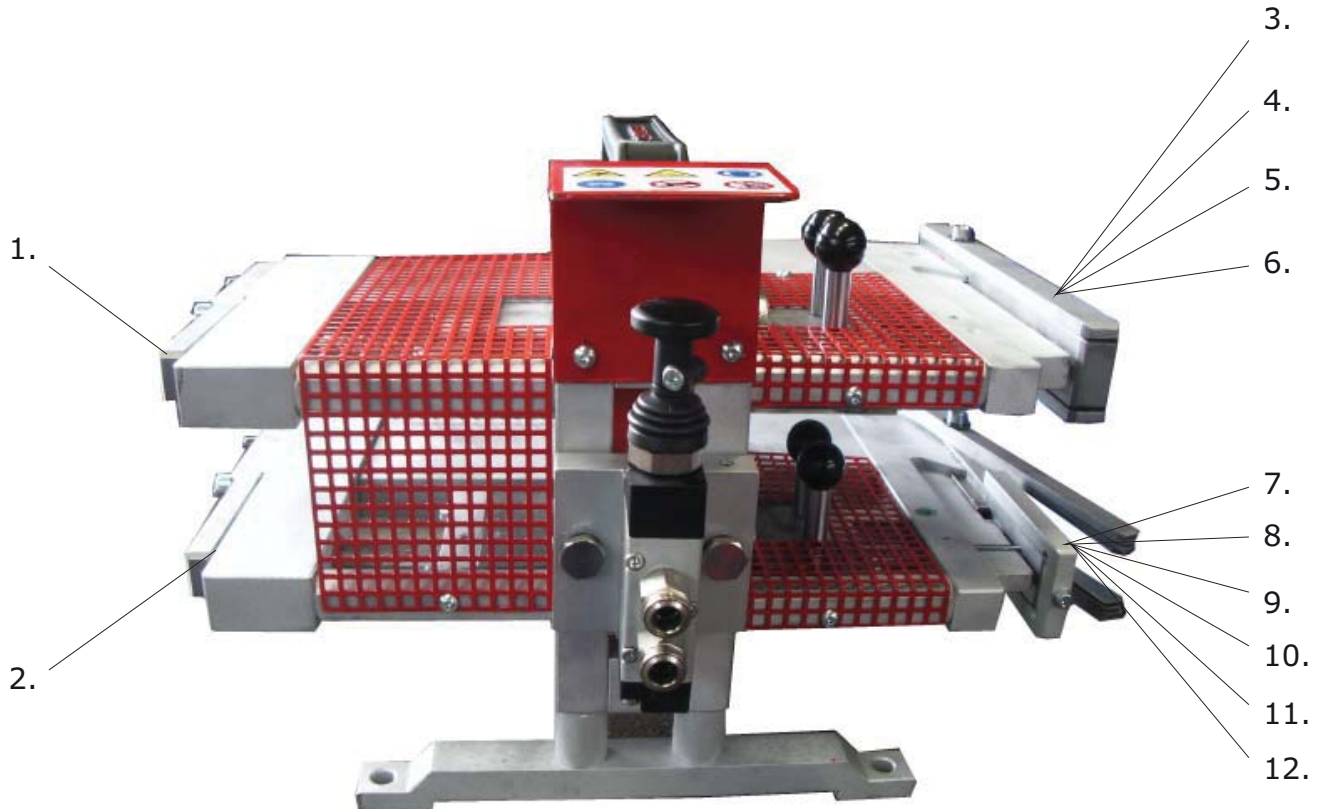
(*) = Accessori Global 45



Note:

A large, empty rectangular box with a thin black border, intended for additional notes or drawings.

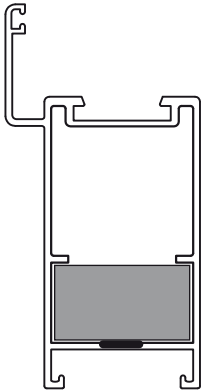
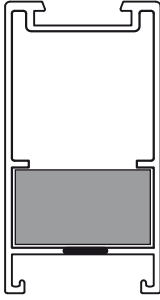
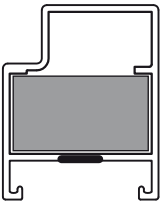
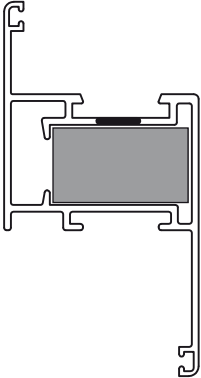
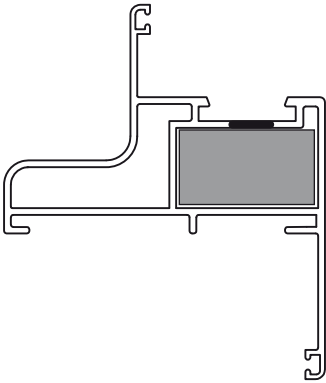
Punzonatrice per fori squadrette per Global 45 e Global 32



Art. MCTTC900-9

1. ART. AC 23201 - solo asola lato esterno DX profilo G45 32173
2. ART. AC 23201 - solo asola lato esterno Sx profilo G45 32173
3. ART. AC 23201 - solo asola
4. ART. AC 23201 - solo foro
5. ART. AC 2501 - ART. AC 2501/A - solo asola
6. ART. AC 2501 - ART. AC 2501/A - solo foro
7. ART. AC 2801 - solo foro
8. ART. AC 2801 - foro + asola
9. ART. AC 2101 - solo foro
10. ART. AC 2101 - foro + asola
11. ART. AC 2804 - solo foro
12. ART. AC 2804 - solo asola

Profili lavorabili con punzonatrice MCTTC900-9

	<p>G45 32176 AC 23201 SQ TIR INT B.10,5</p>		<p>G45 32175 AC 23201 SQ TIR INT B.10,5</p>
	<p>G45 32173 AC 23201 SQ TIR INT B.10,5</p>		<p>G45 32222 AC 23201 SQ TIR INT B.10,5</p>
	<p>AS 32322 AC 23201 SQ TIR INT B.10,5</p>		