

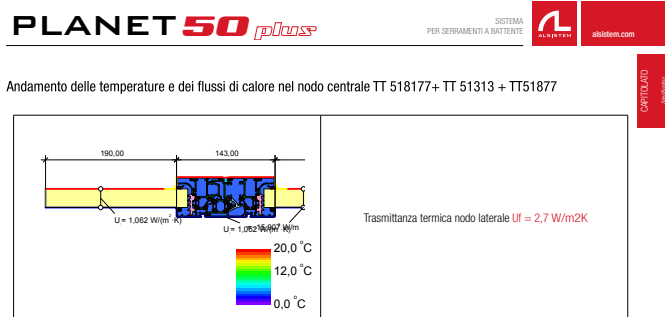
PLANET 50 PLUS - CATALOGO FULL EDITION v1.0

Correzione pagina 11 e 19

Si segnala che nel catalogo Planet 50 PLUS (Full Edition, v1.0*) è stato corretto il numero di certificato e le informazioni relative al vetrocamera utilizzato.

La correzione è valida anche per la pagina 19 (in lingua inglese) del catalogo.

**ATTENZIONE: per verificare la versione del catalogo in vostro possesso controllare il numero di edizione riportato in corrispondenza del pedice di ogni pagina e sul retro di copertina accanto al QR-Code.*



Certificazioni serie Planet 50 Plus

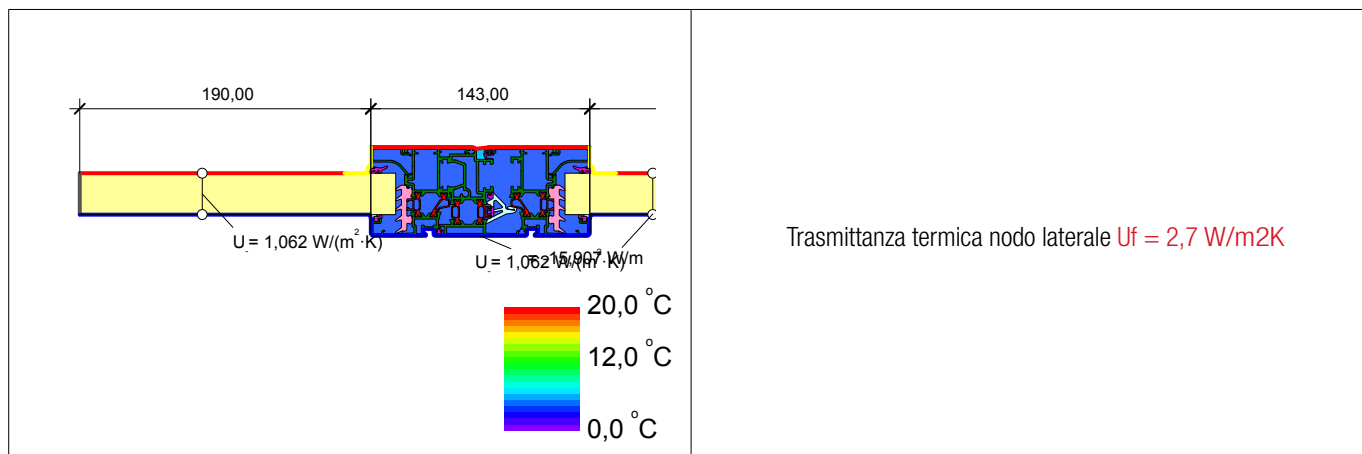
Per il principio di estendibilità i certificati sotto riportati sono validi per la serie Planet 50 Plus per le diverse tipologie di serramenti indicati in tabella.

PROVE	TIPOLOGIE SERRAMENTI			
	Finestra 2 ante ribalta	Finestra 2 ante ribalta	Bilico orizzontale e verticale	Scorrevole parallelo
Misure del serramento	H=1.650mm L=1.350mm	H=2.400mm L=1.500mm	H=2.000mm L=2.000mm	H=2.400mm L=1.500mm
Numero certificato	0970-CPD-RP0265	1994-CPD-RP0164	1994-CPD-RP0167	1994-CPD-RP0166
Valore prova permeabilità all'aria	classe 4	classe 4	classe 4	classe 4
Valore prova tenuta all'acqua	classe 9A	classe E750	classe E900	classe E1500
Valore prova resistenza al vento	classe C5	classe B4	classe C4	classe B4

PROVE	TIPOLOGIA SERRAMENTO	MISURE SERRAMENTO	N° CERTIFICATO	VETROCAMERA	RISULTATO
Valore prova acustica	Finestra 2 ante ribalta	H=1-650mm L=1.350mm	4402-RP-07	10/15/44.1 da 44dB	dB=42dB
Valore prova acustica	Finestra 2 ante ribalta	H=1-650mm L=1.350mm	4403-RP-07	66/2/16/44.2 da 50dB	dB=43dB

EasyDoor	Ecoslim 50 TT	Ecoslim 62 TT	Ecoslim 72 TT	Elite Door 72	Door 62	Door 72	Sirio 50	Smart 30	Planet 45	Planet 50 TT	Planet 50 PLUS	Planet 62 TT	Planet 62 PLUS	Planet 72 HT	Planet 72 PLUS	3G	Fullglazing	Matic 50	Matic 50 PLUS	Matic 62 TT	Matic 62 PLUS	Matic 72	Matic 72 PLUS	3G Matic	Nathura 59	Nathura 70	Nathura 82	Nathura 92	Slide 60	Slide 65	Slide 80/106 PLUS	Topslide 160	Topslide 160 PLUS	Slidewood 160	Topslidewood 214	Panoramico	Balconi e balaustre
----------	---------------	---------------	---------------	---------------	---------	---------	----------	----------	-----------	--------------	----------------	--------------	----------------	--------------	----------------	----	-------------	----------	---------------	-------------	---------------	----------	---------------	----------	------------	------------	------------	------------	----------	----------	-------------------	--------------	-------------------	---------------	------------------	------------	---------------------

Andamento delle temperature e dei flussi di calore nel nodo centrale TT 518177+ TT 51313 + TT51877



Certificazioni serie Planet 50 Plus

Per il principio di estendibilità i certificati sotto riportati sono validi per la serie Planet 50 Plus per le diverse tipologie di serramenti indicati in tabella.

PROVE	TIPOLOGIE SERRAMENTI			
	Finestra 2 ante ribalta	Finestra 2 ante ribalta	Bilico orizzontale e verticale	Scorrevole parallelo
Misure del serramento	H=1.650mm L=1.350mm	H=2.400mm L=1.500mm	H=2.000mm L=2.000mm	H=2.400mm L=1.500mm
Numero certificato	0970-CPD-RP0265	1994-CPD-RP0164	1994-CPD-RP0167	1994-CPD-RP0166
Valore prova permeabilità all'aria	classe 4	classe 4	classe 4	classe 4
Valore prova tenuta all'acqua	classe 9A	classe E750	classe E900	classe E1500
Valore prova resistenza al vento	classe C5	classe B4	classe C4	classe B4

PROVE	TIPOLOGIA SERRAMENTO	MISURE SERRAMENTO	N° CERTIFICATO	VETROCAMERA	RISULTATO
Valore prova acustica	Finestra 2 ante ribalta	H=1-650mm L=1.350mm	4402-RP-07	10/15/44.1 da 44dB	dB=42dB
Valore prova acustica	Finestra 2 ante ribalta	H=1-650mm L=1.350mm	4403-RP-07	66.2/16/44.2 da 50dB	dB=43dB