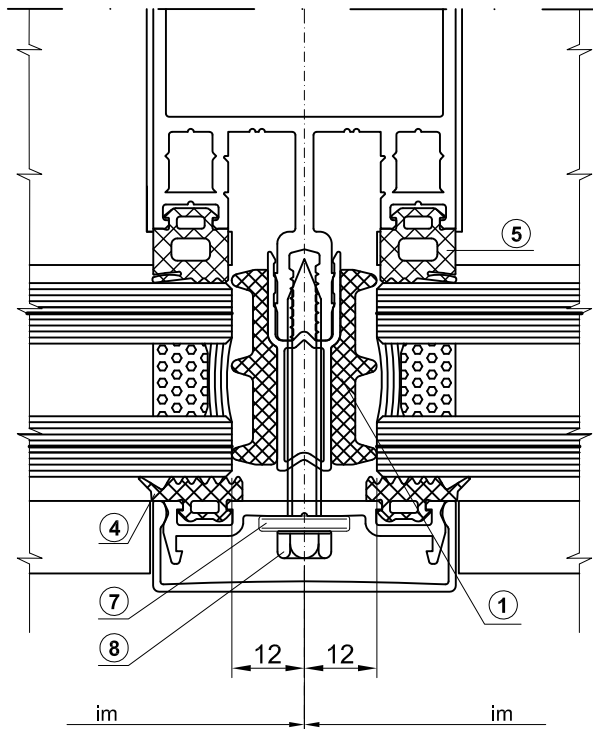
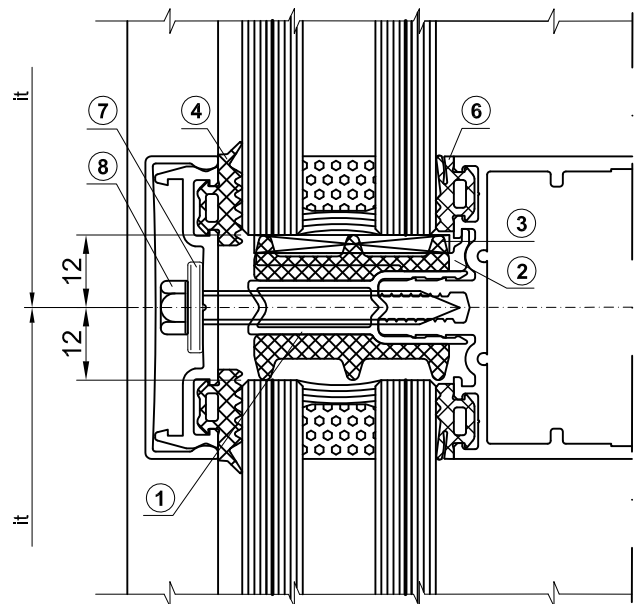


VETRAZIONI MONTANTI/TRAVERSI
 Mullions/transoms glazing

MONTANTE

TRAVERSO


SP	1	2	3	4	5	6	7	8	
TAMP. (mm)	LISTELLO ISOLANTE	SUPP. VETRO	TASSELLO SPESS.	CINGHETTO ESTERNO	GUARNIZIONE MONTANTE	GUARNIZIONE TRAVERSO	SOTTO TESTA VITE	VITE	
21+22		SA2829AA	SA2903NR	SG0206EN	SG0013EN	SG0007EN	SA2112TN	SA9338IA	
23+24				SG0204EN	SG0013EN	SG0007EN			
25+26				SG0011EN	SG0005EN				
26+27	SG1121QN	SA2835AA	SA2903NR	SG0206EN	SG0013EN	SG0007EN			
28+29				SG0013EN	SG0007EN				
30+31				SG0011EN	SG0005EN				
32+33				SG0009EN	SG0003EN				
33+34	SG1133QN	SA2841AA	SA2903NR	SG0206EN	SG0013EN	SG0007EN			SA9350IA
35+36				SG0011EN	SG0005EN				
37+38				SG0009EN	SG0003EN				
38+39				SG0013EN	SG0007EN				
40+41		SA2845AA	SA2903NR	SG0204EN	SG0011EN	SG0005EN	SA9355IA		
42+43				SG0009EN	SG0003EN				

Vetrazioni montanti/traversi fissi, da pag.14-13-00 a pag.14-16-00

Vetrazioni montanti/traversi sporgere, da pag.14-17-00 a pag.14-21-00