

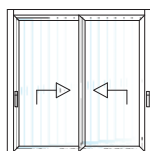
Sono state modificate le distinte di taglio della serie Top Slide 160.

E' stata modificata la misura dei profili SL20907 e SX9901 oltre che la misura della guarnizione TAC903.



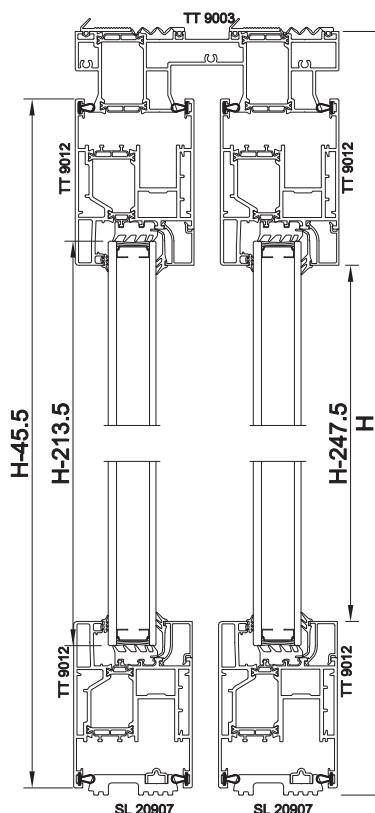
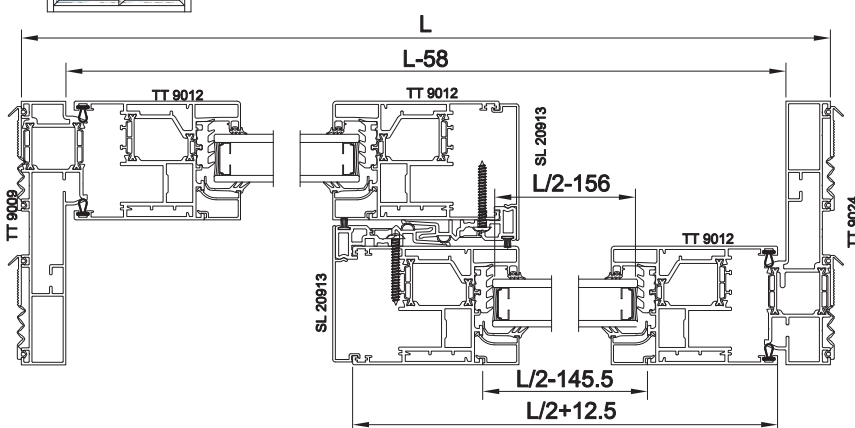
## finestra alzante 2 vie 2 ante con soglia ribassata

## TOP SLIDE 160



distinta vetri

nr. pezzi	L	H
2	L/2-156	H-213.5



distinta profili

articolo	descrizione	pezzi	misura	taglio
TT 9009	montante telaio	1	H	
TT 9024	montante telaio	2	H	
TT 9012	traverso anta	4	L/2+12.5	
	montante anta	4	H-45.5	
SL 20913	montante riporto cen.	2	H-45.5	
SL 20907	soglia ribassata	2	L-54	
TT 9003	traverso telaio superiore	1	L-58	
SX 9901	binario in inox	2	L-54	
		4	L/2-145.5	
PL .....	fermavetro	4	H-247.5	
		4	L/2-145.5	

distinta guarnizioni

articolo	descrizione	pezzi	misura
AGP 9005	battuta	8	L/2+12.5
		4	H-58
AGP 4013	vetro esterna	4	L/2-156
		4	H-213.5
AGP 4106	vetro interna	4	L/2-156
		4	H-213.5
AGP 4099	isolamento muro	4	H
		4	L
TAC 903	incontro centrale	2	H-61.5
AGP 8005	spazzolino	2	H-58
AGP 4031	sotto vetro	4	L/2-136
		4	H-203.5

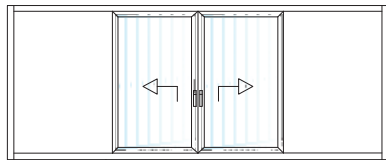
distinta accessori

articolo	descrizione	q.tà
ACP 5801	squadretta multifunzione	8
ACP 5001	vite per ACP 5801	16
ACP 50154	squadretta multifunzione	16
ACP 5030	spina per ACP 50154	32
ACP 9030	supporto vetro	4
SA 2904 NB	appoggio vetro 4 mm	4
ACP 50110	squadretta allineamento anta	8
ACP9001	maniglione alluminio con vaschetta	2
ACP 9012/.....	asta collegamento	2
ACP 9013/.....	asta movimento cremonese	2
ACP 5036	regolo	18
ACP 9035	kit spugne	1
ACP 9018	kit base carrelli	2
ACP 9033	kit componenti plastici	1
ACP 9015	catenaccio	2
ACP 9017	paracolpo	1
ACP 8042	spugna di tenuta	2



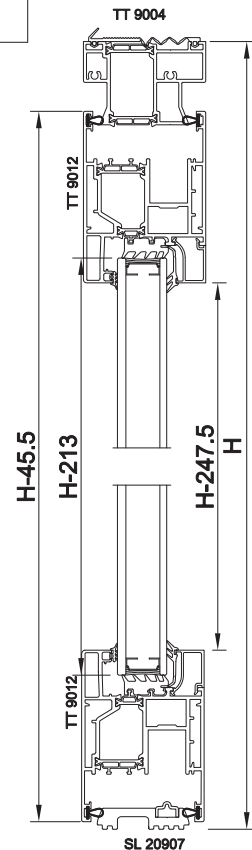
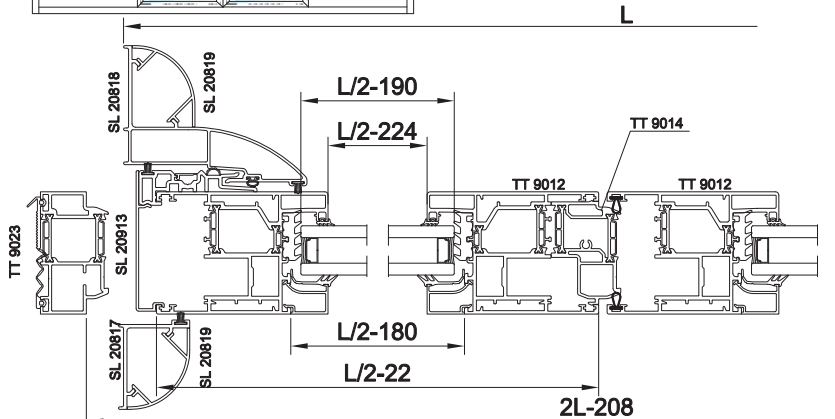
## TOP SLIDE 160

### finestra scorrevole due ante monobinario



distinta vetri

nr. pezzi	L	H
2	L/2-190	H-213



distinta profili

articolo	descrizione	pezzi	misura	taglio
TT 9023	montante telaio	2	H	
SL 20907	traverso inferiore telaio	1	2L-204	
TT 9004	traverso superiore telaio	1	2L-208	
TT 9012	traverso anta	4	L/2-22	
	montante anta	4	H-45.5	
SL 20913	montante riporto cen.	1	H-45.5	
SL 20817	mont.chiusura monovia	1	H	
SL 20818	mont.chiusura monovia	1	H	
SL 20819	montante copri vite	2	H	
SX 9901	binario in inox	1	2L-204	
PL .....	fermavetro	2	H-247.5	
		2	L/2-224	

distinta guarnizioni

articolo	descrizione	pezzi	misura
AGP 9005		battuta	4 L/2-41
			2 H-45.5
AGP 4013		vetro esterna	2 L/2-194
			2 H-213
AGP 4106		vetro interna	2 L/2-194
			2 H-213
AGP 4099		isolamento muro	2 H
			2 L
TAC 903		incontro centrale	2 H-61.5
AGP 8005		spazzolino	2 H-45.5
AGP 4031		sotto vetro	2 L/2-178
			2 H-210
AGP 8000		battuta	1 H

distinta accessori

articolo	descrizione	q.tà
ACP 5801	squadretta multifunzione	8
ACP 5001	vite per ACP 5801	16
ACP 50154	squadretta multifunzione	16
ACP 5030	spina per ACP 50154	32
ACP 9030	supporto vetro	4
SA 2904 NB	appoggio vetro 4 mm	4
ACP 50110	squadretta allineamento anta	8
ACP9001	maniglione alluminio con vaschetta	2
ACP 9012	asta collegamento	2
ACP 9013	asta movimento cremonese	2
ACP 5036	regolo	10
ACP 9018	kit base carrelli	2
ACP 9033	kit componenti plastici	1
ACP 9015	catenaccio	1
ACP 9029	tappi ante frontali	1 cp
ACP 9017	paracolpo	2

N.B. tutte le tabelle esposte sui nostri cataloghi sono ottenute mediante calcoli puramente teorici non tengono conto delle tolleranze di estrusione, di verniciatura e di lavorazione