

Correzioni catalogo Planet 62 PLUS

PAGINA 40, 56, 65

In allegato correzioni elenco profili e sagomario catalogo Planet 62 PLUS.











Nel dettaglio:

pagina 40: correzione barrette profili TT61857 e TT61860;

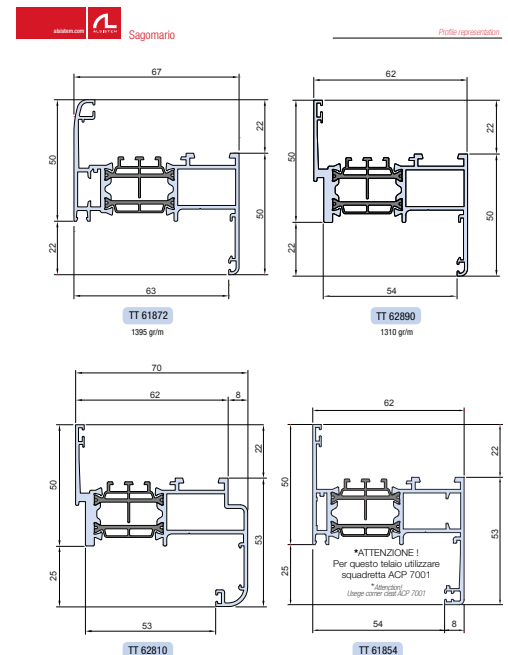
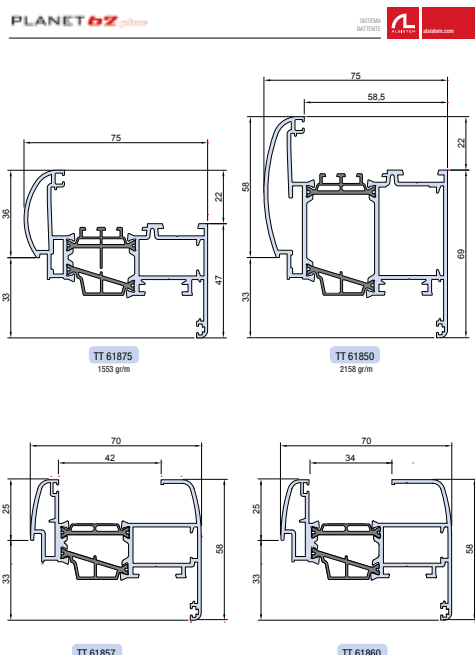
pagina 56: correzione barrette TT61857 e TT61860;

pagina 65: correzione misura della battuta (54mm) TT61854.

Elenco profili

Sagoma	Art.	Descrizione	Peso gr/m	Jxx cm ²
	TT 61850	Arsta bombata maggiorata	2158	48,85 37,78
	TT 61851	Arsta vetro infilare spazio spazio vetro 42mm	1552	38,10 15,10
	TT 61853	Traverso vetro infilare 94mm spazio vetro 42mm fessaggio a vite	1936	30,94 38,60
	TT 61856	Arsta vetro infilare bombata maggiorata spazio vetro 42mm	2028	53,00 40,31
	TT 61857	Arsta vetro infilare Yard spazio vetro 42mm	1388	30,84 8,67
	TT 61860	Arsta vetro infilare Yard spazio vetro 54mm	1418	...
	TT 61858	Fascia da 165mm per ante liscie da 70mm fessaggio a vite	3351	74,93 241,63
	TT 61859	Zoccolo da 165mm per ante liscie da 70mm fessaggio a vite	3342	75,41 241,72
	TT 61861	Mezza spalla moniblocco con spazio per zanzariere	2638	...
	TT 61863	Spalla aperta moniblocco con spazio zanzariere	2460	...

* si consiglia di utilizzare controspugna durante il taglio a 45° / it is advised to use a counterfoam when cutting at 45°

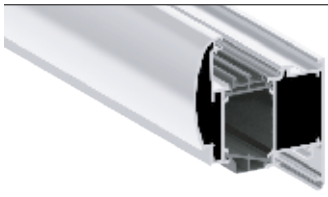
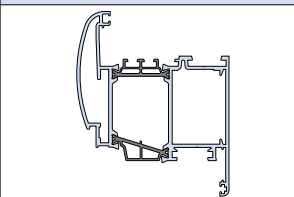

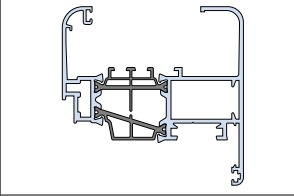

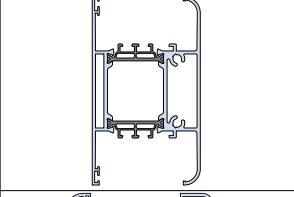

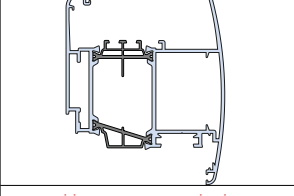

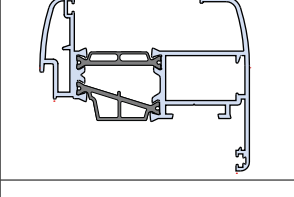

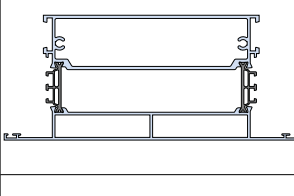

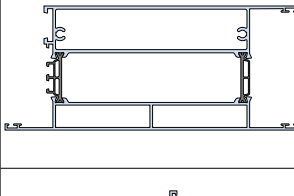
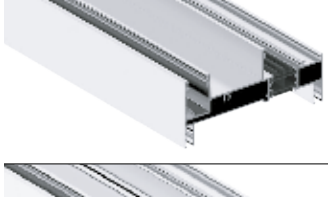
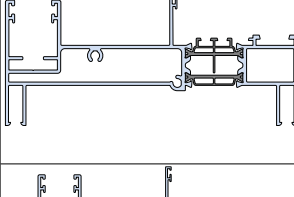
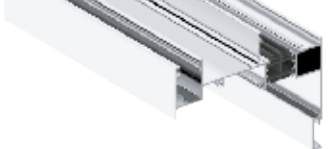
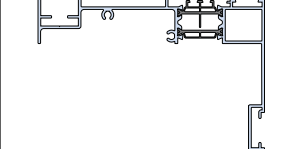


PAGINA 40

PAGINA 56

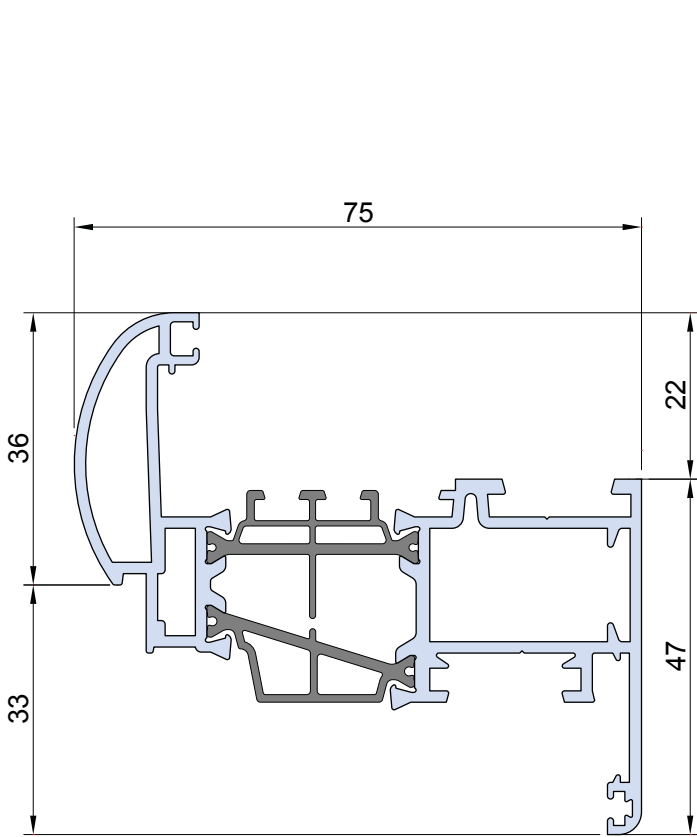
PAGINA 65

EasyDoor	Elite Door 72	Door 62	Door 72	Sirio 50	Smart 30	Planet 45	Planet 50 TT	Planet 50 PLUS	Planet 62 TT	Planet 62 PLUS	Planet 72 HT	Planet 72 PLUS	3G	Fullglazing	Matic 50	Matic 50 PLUS	Matic 62 TT	Matic 62 PLUS	Matic 72	Matic 72 PLUS	Nathura 59	Nathura 70	Nathura 82	Nathura 92	Slide 60	Slide 65	Slide 80/106	Topslide 160	Slidewood 160	Topslidewood 214	Panoramico	Balconi e balaustre
----------	---------------	---------	---------	----------	----------	-----------	--------------	----------------	--------------	-----------------------	--------------	----------------	----	-------------	----------	---------------	-------------	---------------	----------	---------------	------------	------------	------------	------------	----------	----------	--------------	--------------	---------------	------------------	------------	---------------------

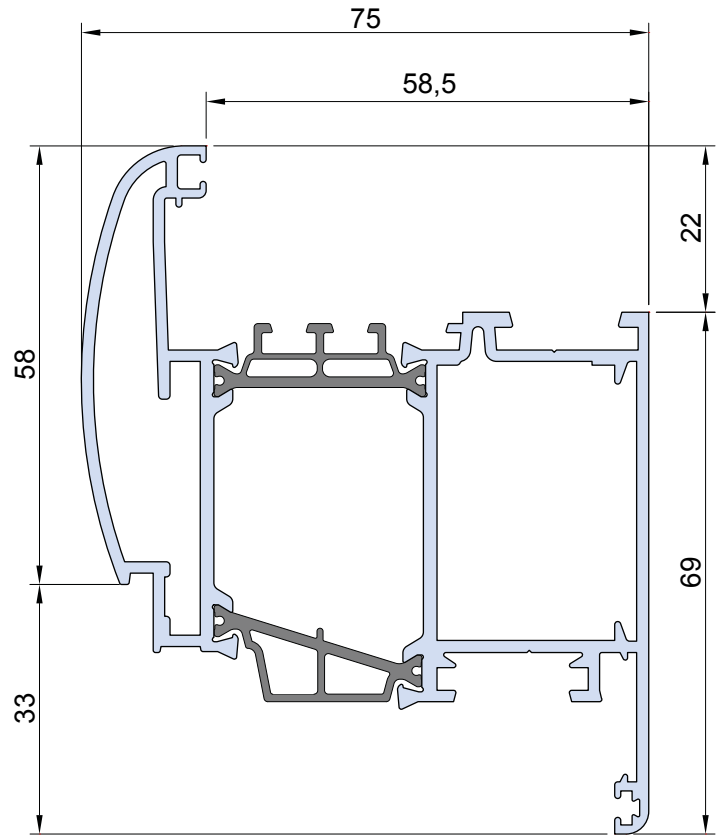
	Sagoma	Art.	Descrizione	Peso gr/m	Jxx cm ⁴
		TT 61850 *	Anta bombata maggiorata <i>oversized convex leaf</i>	2158	48.85 37.78
		TT 61851	Anta vetro infilare spazio spazio vetro 42mm <i>leaf base for beadless glass gap 42mm</i>	1552	38.10 15.10
		TT 61853	Traverso vetro infilare 94mm spazio vetro 42mm fissaggio a vite <i>94mm transom</i>	1936	30.94 38.60
		TT 61856 *	Anta vetro infilare bombata maggiorata spazio vetro 42mm <i>oversized convex leaf base for beadless glass gap 42mm</i>	2028	53.00 40.31
		TT 61857	Anta vetro infilare Yard spazio vetro 42mm <i>Yard leaf base for beadless glass gap 42mm</i>	1386	30.84 8.67
		TT 61860 *	Anta vetro infilare Yard spazio vetro 34mm <i>Yard leaf base for beadless glass gap 34mm</i>	1418	
		TT 61858	Fascia da 165mm per ante liscie da 70mm fissaggio a vite <i>165mm central crossbeam for 70mm smooth leaves</i>	3351	74.93 241.63
		TT 61859	Zoccolo da 165mm per ante liscie da 70mm fissaggio a vite <i>165mm 70mm smooth leaves</i>	3342	75.41 241.72
		TT 61861	Mezza spalla monoblocco con spazio per zanzariere <i>single-unit shoulder with expansion joint</i>	2638	- -
		TT 61863	Spalla aperta monoblocco con spazio zanzariere <i>single-unit shoulder with double eye bolt for fastening</i>	2460	- -

*si consiglia di utilizzare controsagoma durante il taglio a 45° / it is advisable to use a counterprofile when cutting at 45°

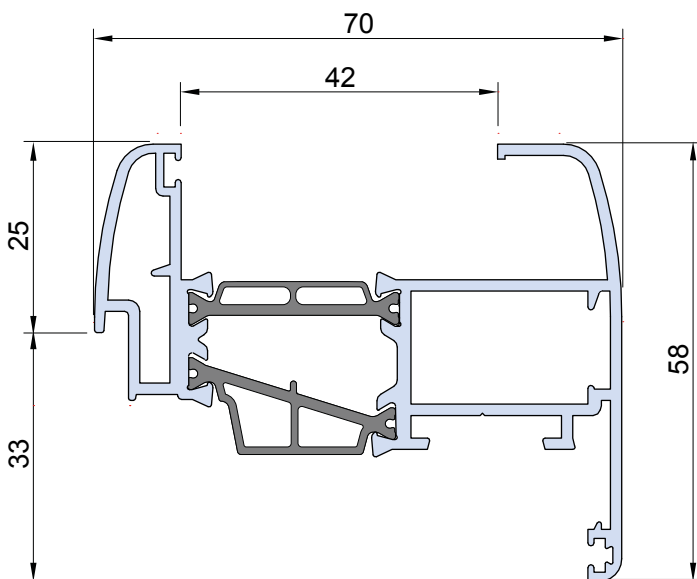
PAGINA 2 DI 4



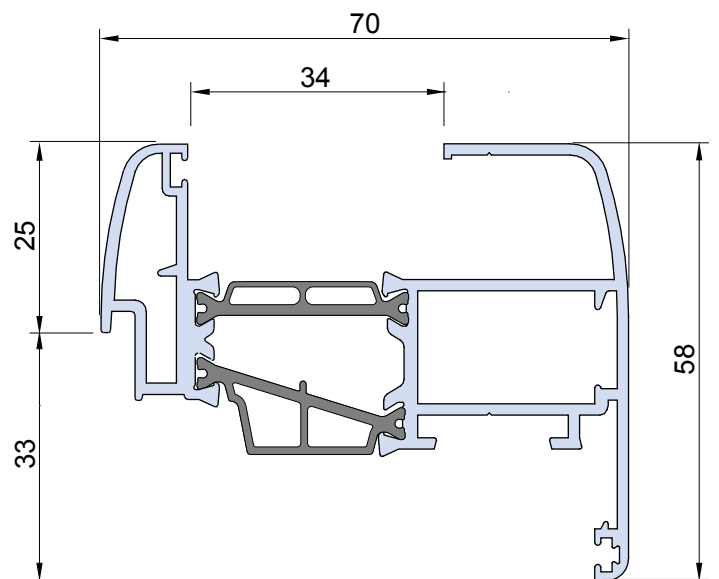
TT 61875
1553 gr/m



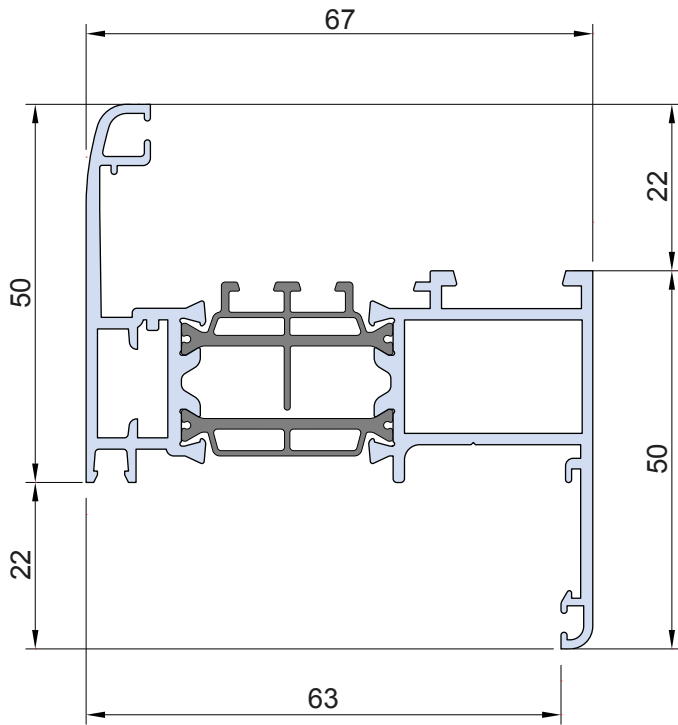
TT 61850
2158 gr/m



TT 61857
1386 gr/m

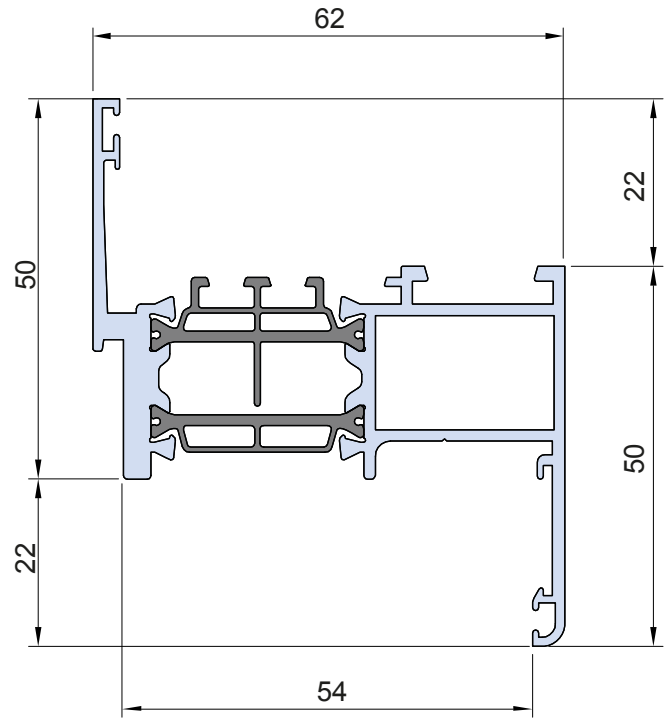


TT 61860
1418 gr/m



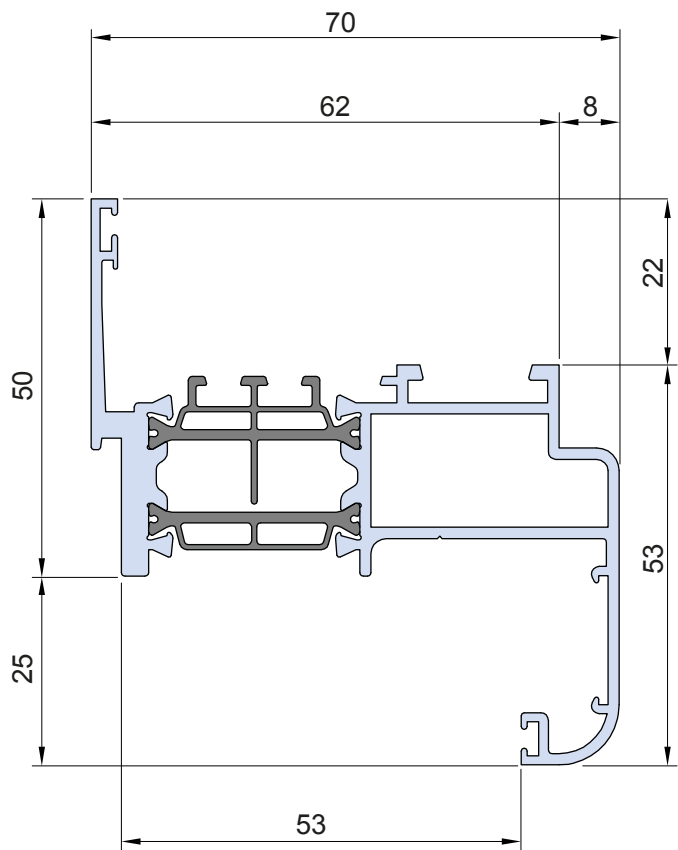
TT 61872

1395 gr/m



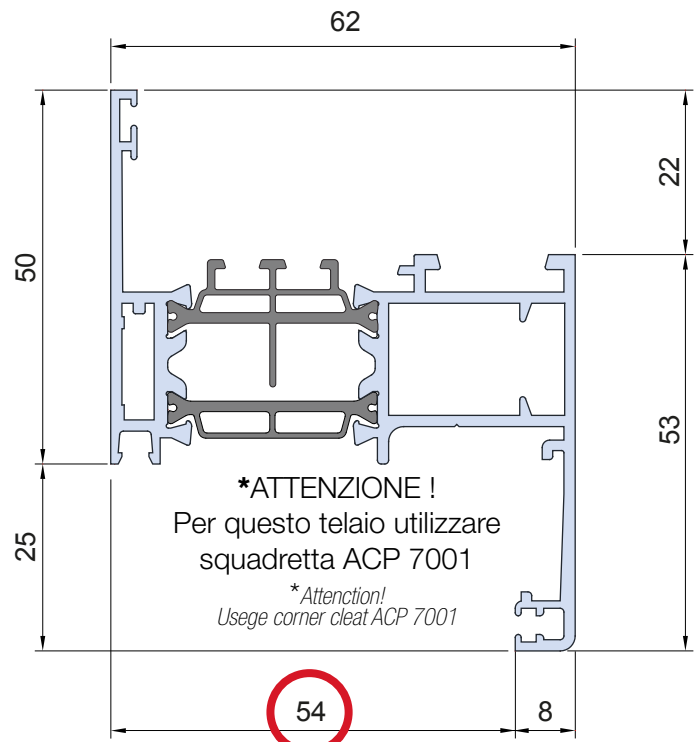
TT 62890

1310 gr/m



TT 62810

1433 gr/m



TT 61854

1334 gr/m

***ATTENZIONE !**
 Per questo telaio utilizzare
 squadretta ACP 7001
**Attention!*
 Usege corner cleat ACP 7001