

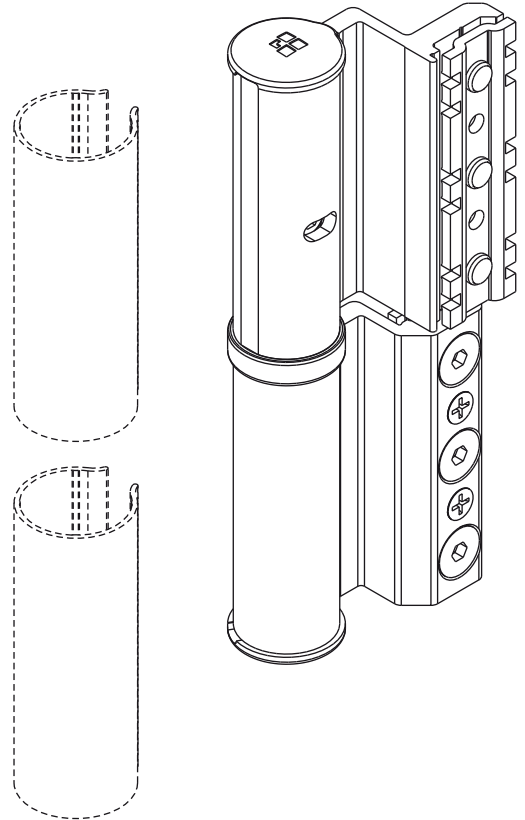
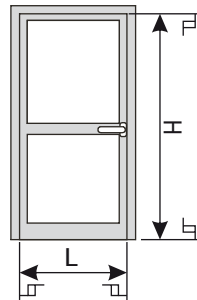
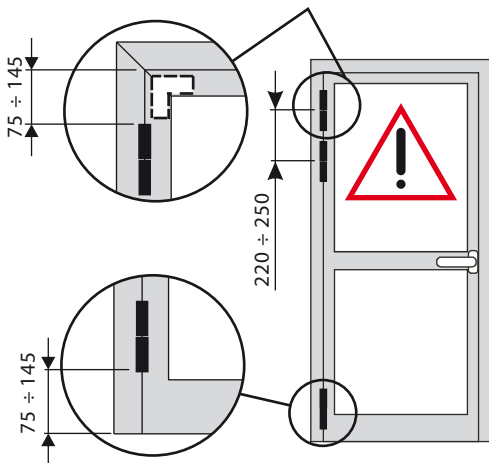
NUOVE CERNIERE "STRONG"

ACP 9918 - cerniera "strong" 2 ali

ACP 9938 - cerniera "strong" 2 ali
(terza anta o telai complanari)

ACP 99124 COVER

Colori disponibili : argento
inox
nero opaco
ral 1013
ral 9010



3000	1	1	1	1	1	1	1	1	1	0,93	0,84	0,76	
2900	1	1	1	1	1	1	1	1	1	0,88	0,80	0,74	
2800	1	1	1	1	1	1	1	1	1	0,93	0,83	0,76	0,71
2700	1	1	1	1	1	1	1	1	1	0,88	0,79	0,72	0,68
2600	1	1	1	1	1	1	1	1	0,93	0,83	0,75	0,69	0,65
2500	1	1	1	1	1	1	1	1	0,87	0,78	0,71	0,67	0,63
2400	1	1	1	1	1	1	0,93	0,81	0,74	0,68	0,64	0,61	
2300	1	1	1	1	1	1	0,85	0,76	0,70	0,65	0,61	0,59	
2200	1	1	1	1	1	0,91	0,80	0,72	0,67	0,63	0,59	0,57	
2100	1	1	1	1	1	0,85	0,75	0,68	0,64	0,60	0,57	0,55	
2000	1	1	1	1	0,91	0,79	0,71	0,65	0,61	0,58	0,55	0,53	
1900	1	1	1	1	0,83	0,73	0,67	0,62	0,58	0,56	0,53	0,52	
1800	1	1	1	0,90	0,77	0,69	0,63	0,59	0,56	0,54	0,52	X	
1700	1	1	1	0,82	0,71	0,65	0,60	0,57	0,54	0,52	X	X	
1600	1	1	0,89	0,75	0,67	0,61	0,57	0,54	0,52	X	X	X	
1500	1	1	0,80	0,69	0,63	0,58	0,55	0,52	X	X	X	X	
1400	1	0,88	0,73	0,64	0,59	0,55	0,52	X	X	X	X	X	
1300	1	0,78	0,67	0,60	0,56	0,52	X	X	X	X	X	X	
1200													

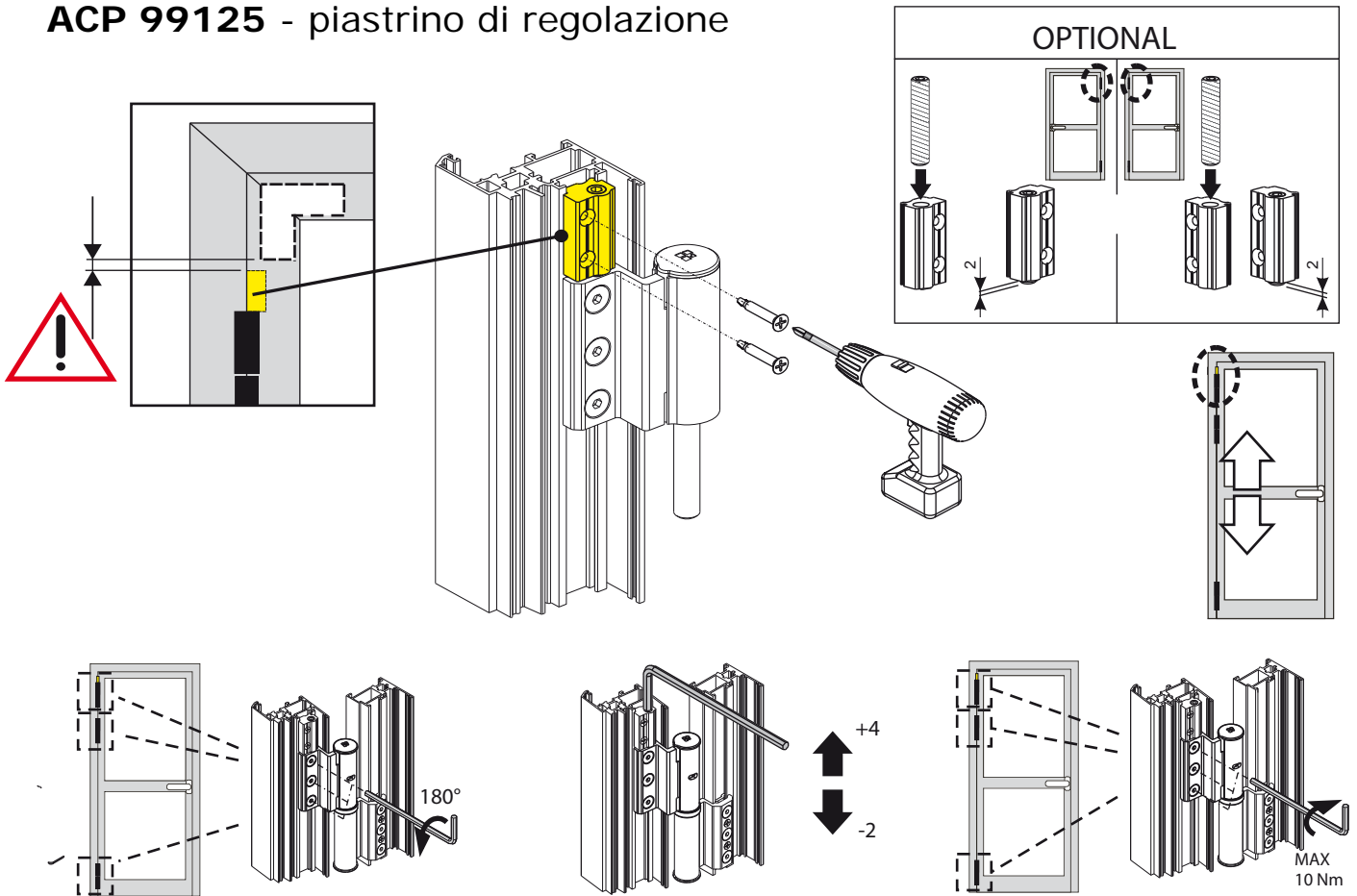
Grafico per il calcolo del peso massimo effettivo dell'anta

PORTATE MASSIME		
100 kg	120 kg	100 kg
	CON FRENO IN APERTURA	
70 kg		

X Dimensioni non realizzabili

NUOVE CERNIERE "STRONG"

ACP 99125 - piastrino di regolazione



ACP 99126 - chiave di registrazione

