

Nuovi profili Planet 50 TT

TT 5152

Profilo: anta vetro infilare, modanata.

Peso: 1437 gr/m

Spazio vetro: 33 mm

Giunzione angolo principale: ACP 5801 (multifunzione)
oppure ACP 5002 (bottone)

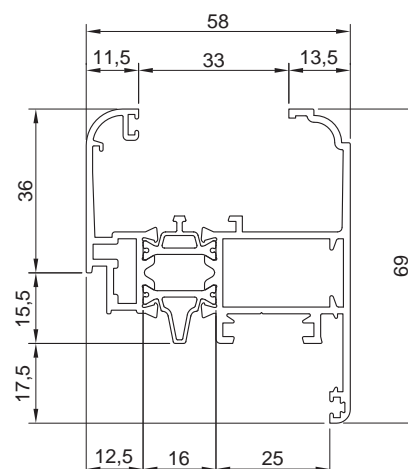
Squadretta allineamento interna: ACP 5008

Squadretta tubolarità esterna: ACP 50153

Squadretta allineamento esterna: ACP 50110

Punzonatrici: MCT PL JOLLY, MCT PL 14460

Note: ATTENZIONE! Occorre un gruppo frese dedicato per intestare fasce e zoccoli, in quanto lo spazio vetro è di 33 mm.



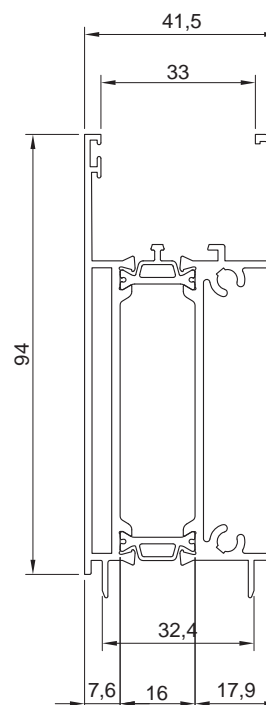
TT 5160

Profilo: zoccolo vetro infilare per TT 5152.

Peso: 2032 gr/m

Spazio vetro: 33 mm

Note: ATTENZIONE! Occorre un gruppo frese dedicato per intestare fasce e zoccoli, in quanto lo spazio vetro è di 33 mm.



TT 5167

Profilo: telaio a Z, complanare interno modanato

Peso: 1308 gr/m

Battuta: 25 mm

Muro: 45 mm

Giunzione angolo principale: ACP 5801 (multifunzione)
oppure ACP 5002 (bottone)

Squadretta allineamento interna: ACP 5008

Squadretta tubolarità esterna: ACP 50153

Punzonatrici: MCT PL JOLLY, MCT PL 14460

