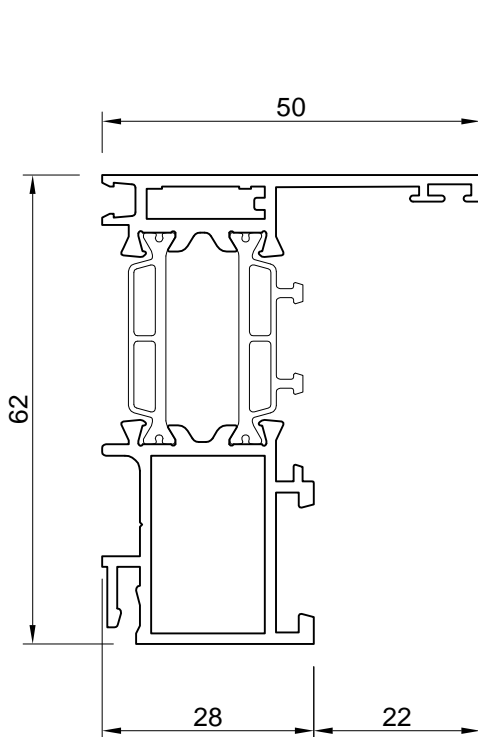
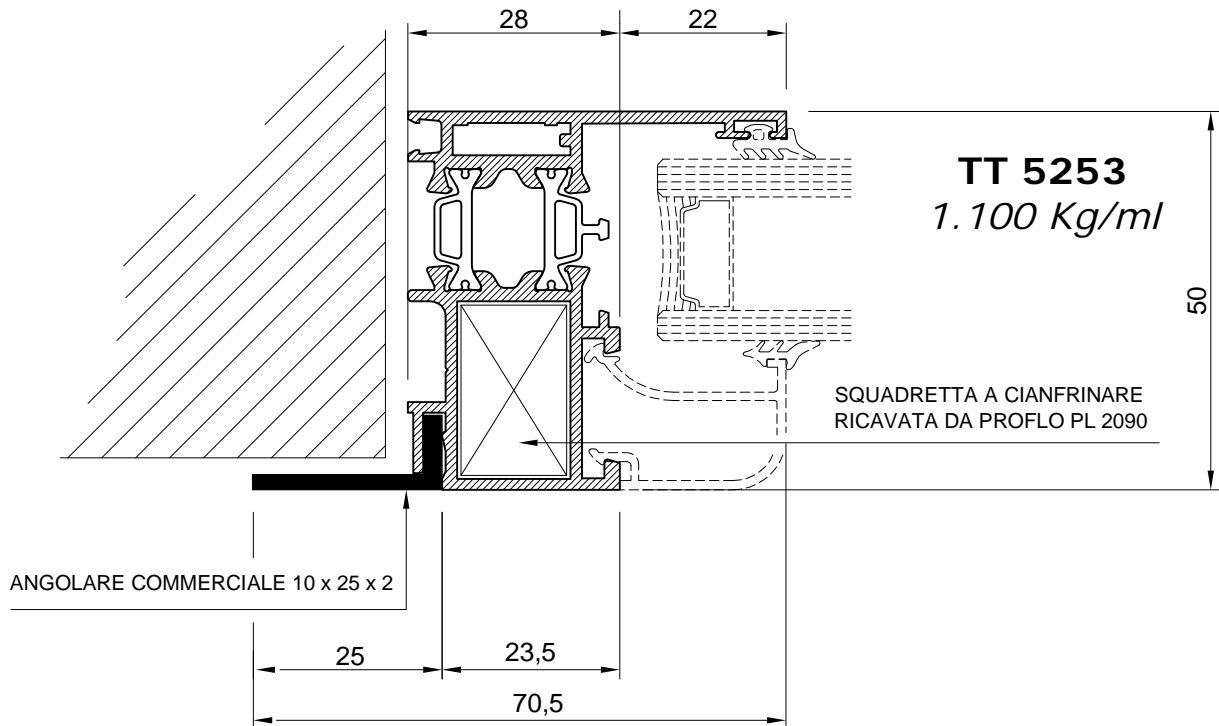
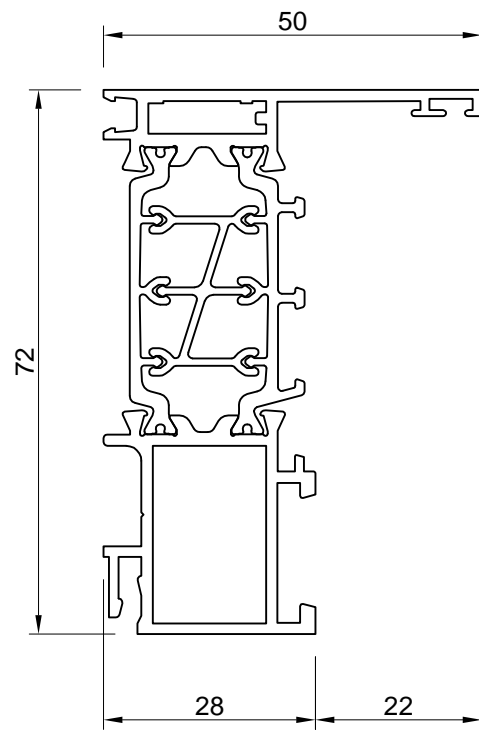


**TELAI CON PORTA - COPRIFILI**

Gamma di telai per le serie Planet 50 TT, Planet 62 TT, Planet 72 HT, con "innesto" per accogliere angolari H10 x L VARIABILE (sp. 2 mm). Permette di associare al telaio ad "L", coprifili commerciali come battuta.



**TT 6253**  
1.183 Kg/ml



**TT 7253**  
1.329 Kg/ml