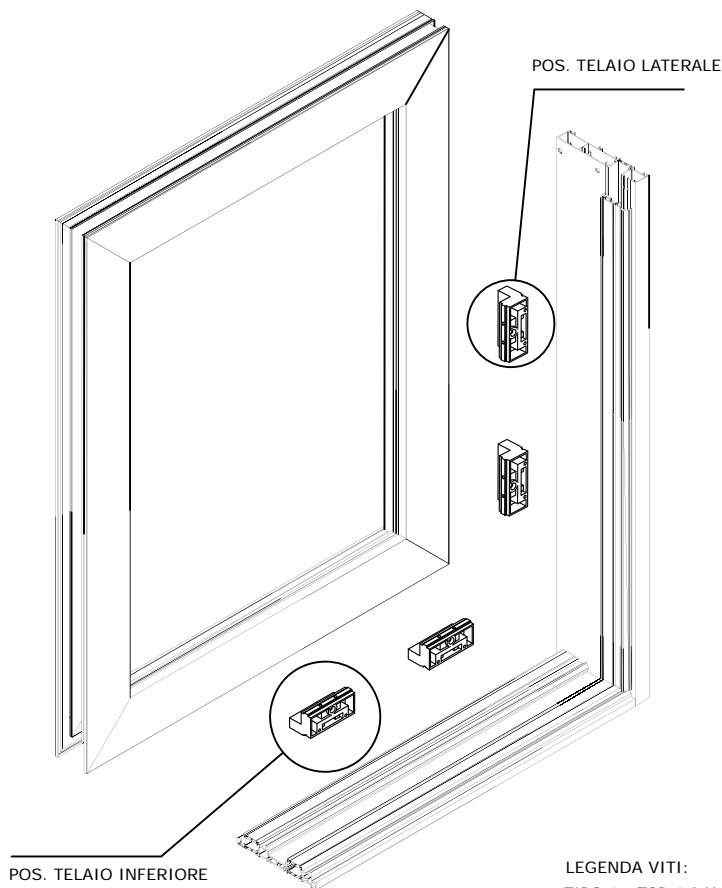


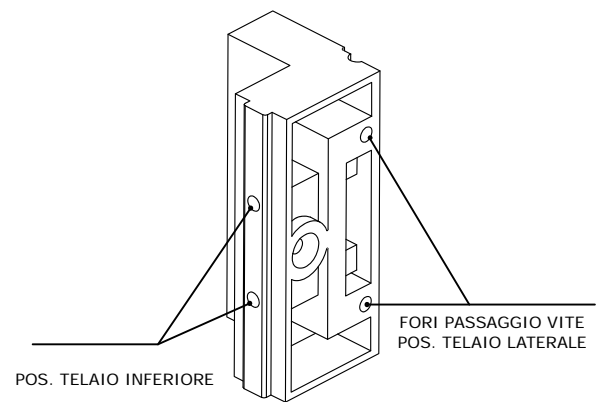
ACP 9036 è un accessorio specifico per le ante fisse della serie TOPSLIDE. La sagoma è stata progettata per essere idonea al posizionamento sia sul telaio inferiore, senza rimuovere la guida, che sul telaio laterale.

- DISPONIBILE DA OTTOBRE 2012 -

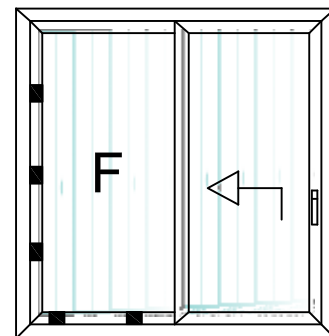
SCHEMA DI MONTAGGIO



ACP 9036



SCHEMA POSIZIONAMENTO DISTANZIALI SU ANTA FISSA

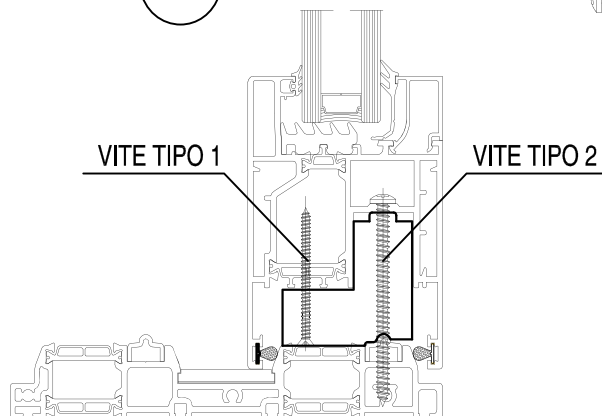
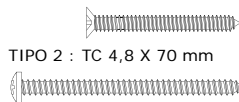


A

LEGENDA VITI:

TIPO 1 : TSP 4,8 X 45 mm

TIPO 2 : TC 4,8 X 70 mm



B

