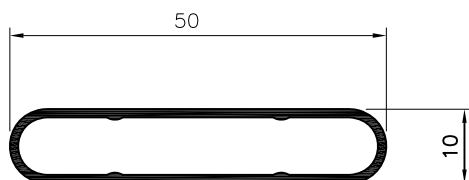


AS 4550F - ALETTA SPECIFICA PER SISTEMA FIX

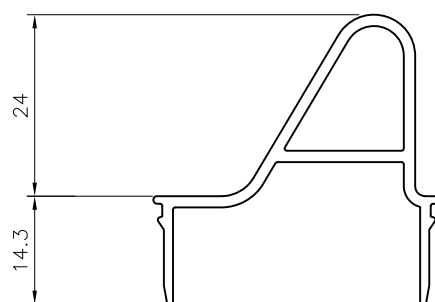
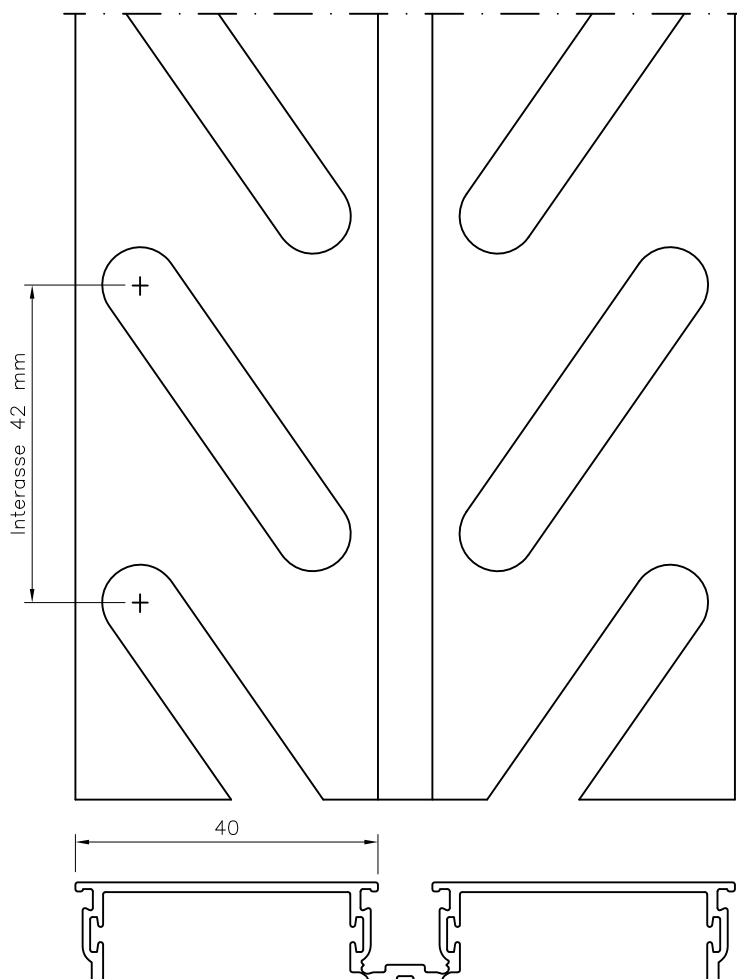
La nuova aletta AS4550F (50X10) è stata concepita per il sistema pretranciato "FIX". Le tolleranze di estrusione di questo profilo, sono state elaborate in modo da rendere più agevole l'accoppiamento con l'articolo FIX 5010, anche in situazioni di abbondanti spessori di vernice.



AS 4550F

ALETTA SPECIFICA PER SISTEMA FIX
Kg/ml 0.324

SISTEMA PRETRANCIATO "FIX" per cava 15 mm



FIX 359
COMPENSATORE INF. E SUP.
Kg/ml 0.450



FIX 01G
Guarnizione
blocca lamelle

FIX 5010 (*)
PRETRANCIATO PORTA ALETTE DA 50 mm
Barra da 6500 mm

(*) Vendita a ml