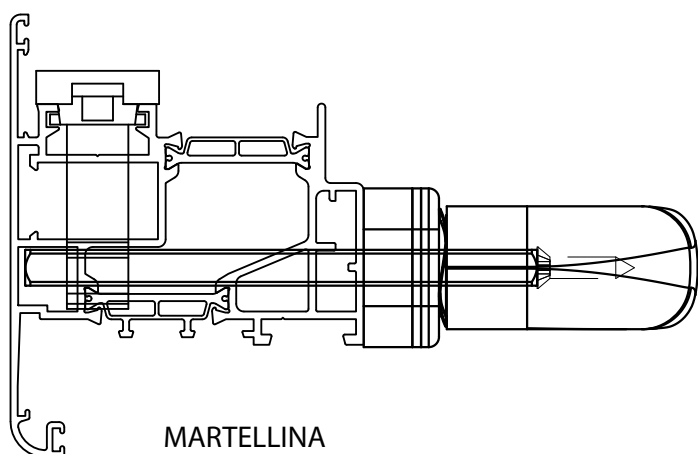


ACP 8021
NUOVO ARTICOLO GAMMA PLANET

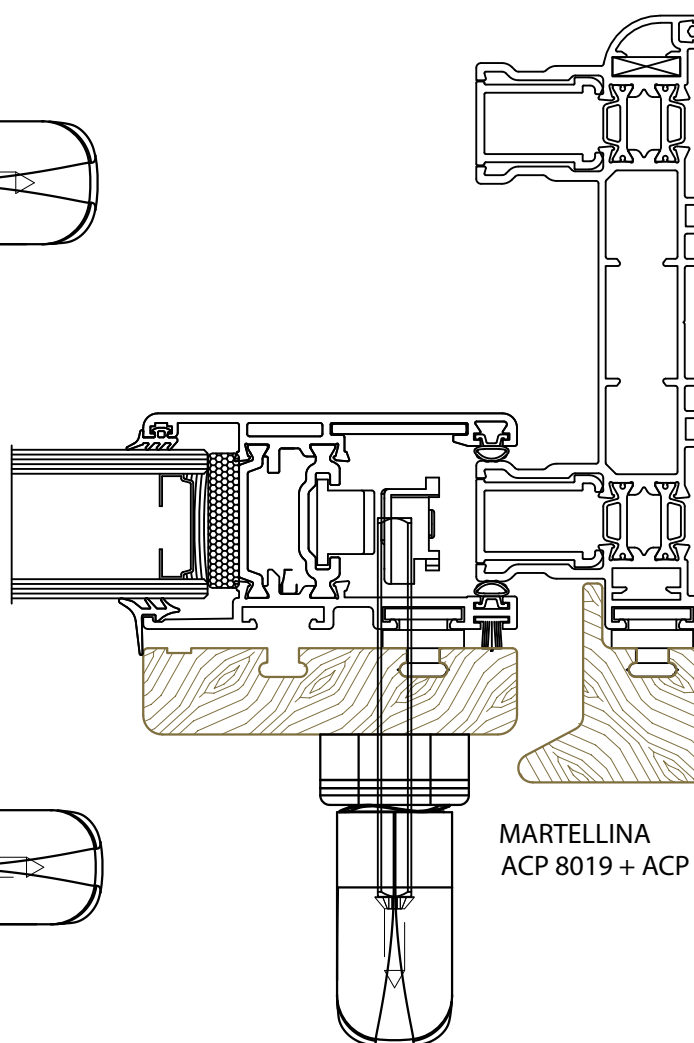
Nelle soluzioni a sporgere ed apertura esterna è necessario, qualora si utilizzino 2 o più punti di chiusura, applicare la martellina (ACP 8007) con quadro 7 mm ed il rispettivo meccanismo. Per le serie Planet 62TT e 72HT, in apertura esterna, il quadro standard presente nella confezione non è idoneo. Pertanto è indispensabile aggiungere un ulteriore kit (ACP 8021) composto da un quadro 7 mm con lunghezza 100 mm e VITI M5 con lunghezza dedicata. Nel kit è presente anche il quadro martellina idoneo per la serie SLIDEWOOD.



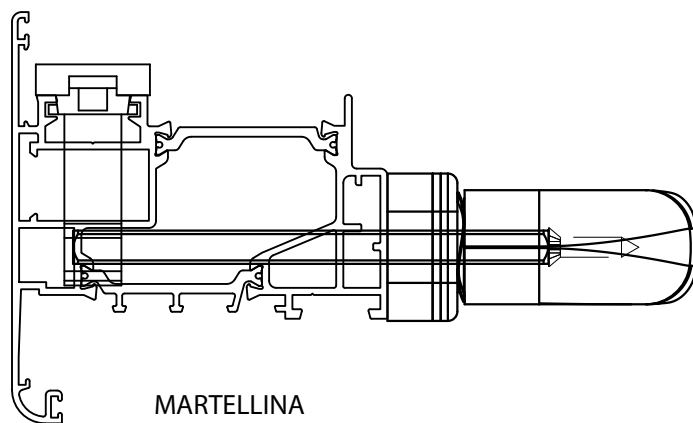
COMPOSIZIONE KIT



MARTELLINA
ACP 8007 + ACP 8021



MARTELLINA
ACP 8019 + ACP 8021



MARTELLINA
ACP 8007 + ACP 8021