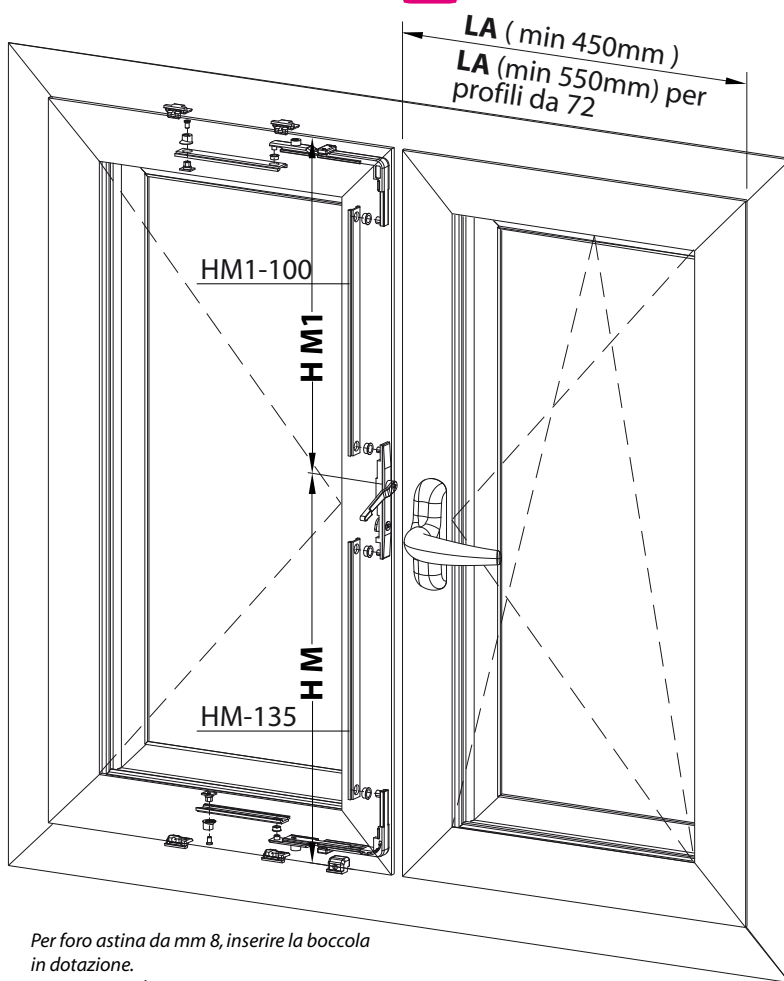


### KIT ANTA SEMIFISSA

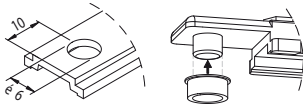
Consente di effettuare la chiusura su due punti dell'anta abbinata: una sul traverso superiore e l'altra su quello inferiore. In combinazione con l'articolo ACP 5021, è possibile inserire altri punti di chiusura desiderati sull'astina di collegamento. Il kit si compone da angoli di rinvio con chiusura e riscontri (ACP 50111) meccanismo bidirezionale azionato da leva con rotazione di 180 gradi (ACP 50109).

La posizione del meccanismo può essere stabilita dal serramentista. L'astina deve essere tagliata secondo formula in funzione della posizione di quest'ultimo. Il sistema di chiusura va abbinato con il kit anta ribalta fulcro orizzontale (Art. ACP 5085).

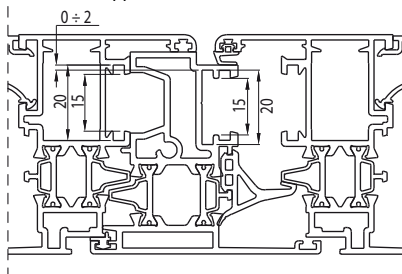
**ATTENZIONE**



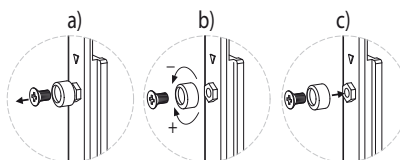
Per foro astina da mm 8, inserire la boccola in dotazione.



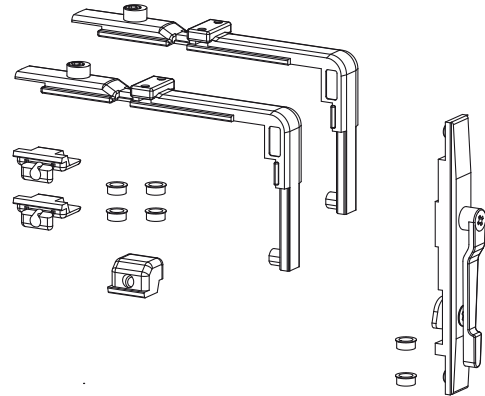
Applicabile su anta abbinata con profilo di riporto e canaline doppie.



Il nottolino di chiusura consente la regolazione dell'anta per dare più o meno pressione sulla guarnizione.



ACP 50111



ACP 50109

