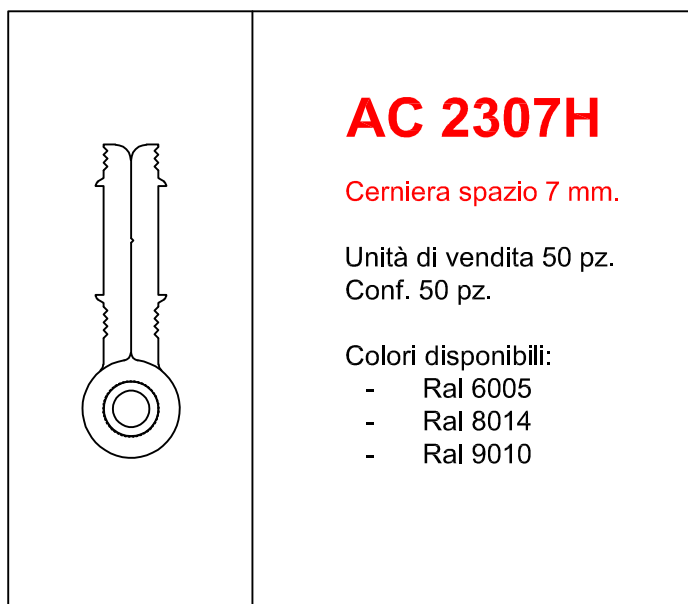


## GLOBAL 32 PERSIANA

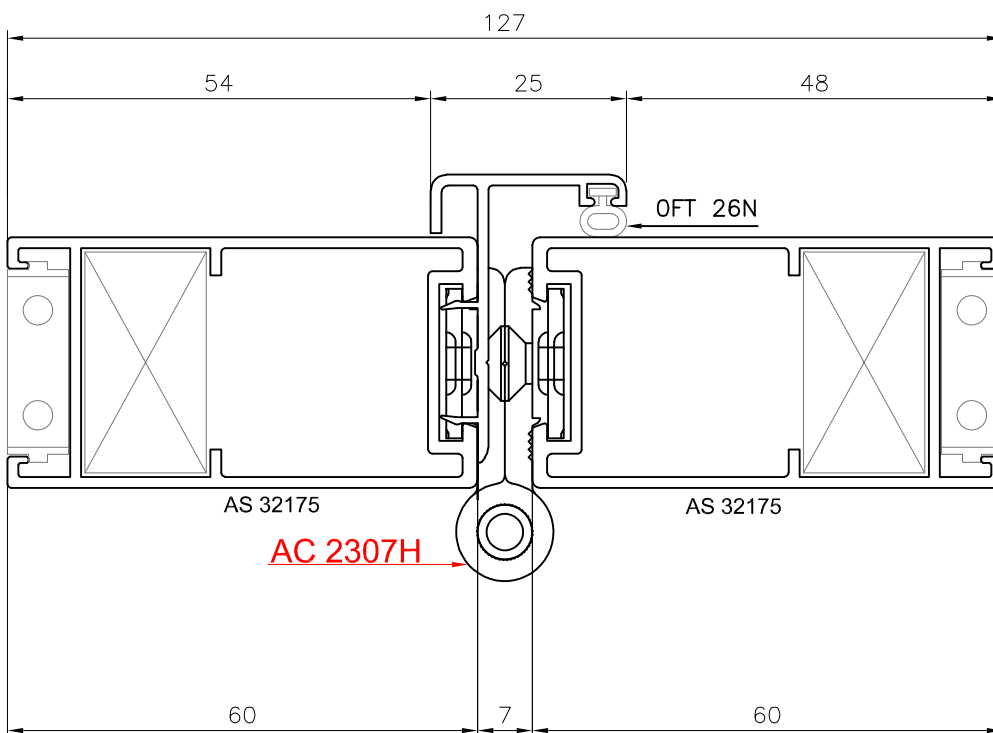
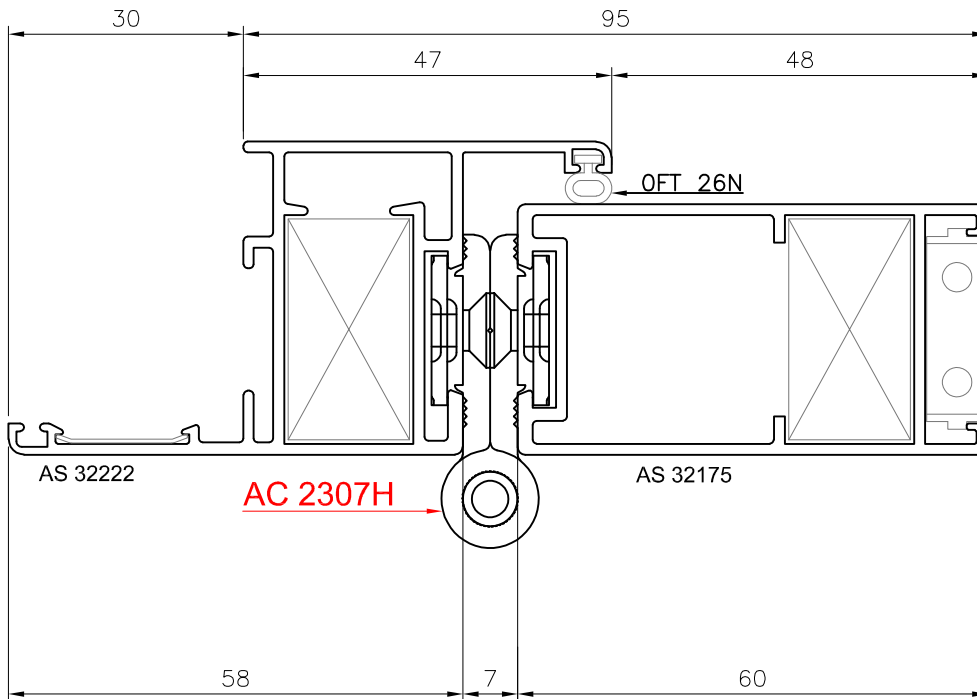
### NUOVE CERNIERE PERSIANA SERIE GLOBAL 32

Le nuove cerniere **AC 2307H** sostituiscono le attuali **AC 2307** presenti nel catalogo Global 45/32 edizione Giugno 2018 a pagina 101.



Nella pagina a seguire sono riportati i nuovi nodi con le cerniere AC 2307H.

Le pagine 3 e 4 dell' AT 06 vanno in sostituzione della distinta taglio ed accessori che trovate nelle pagine 110 e 111 del catalogo Global 45/32 edizione Giugno 2018.



PERSIANA 2 ANTE

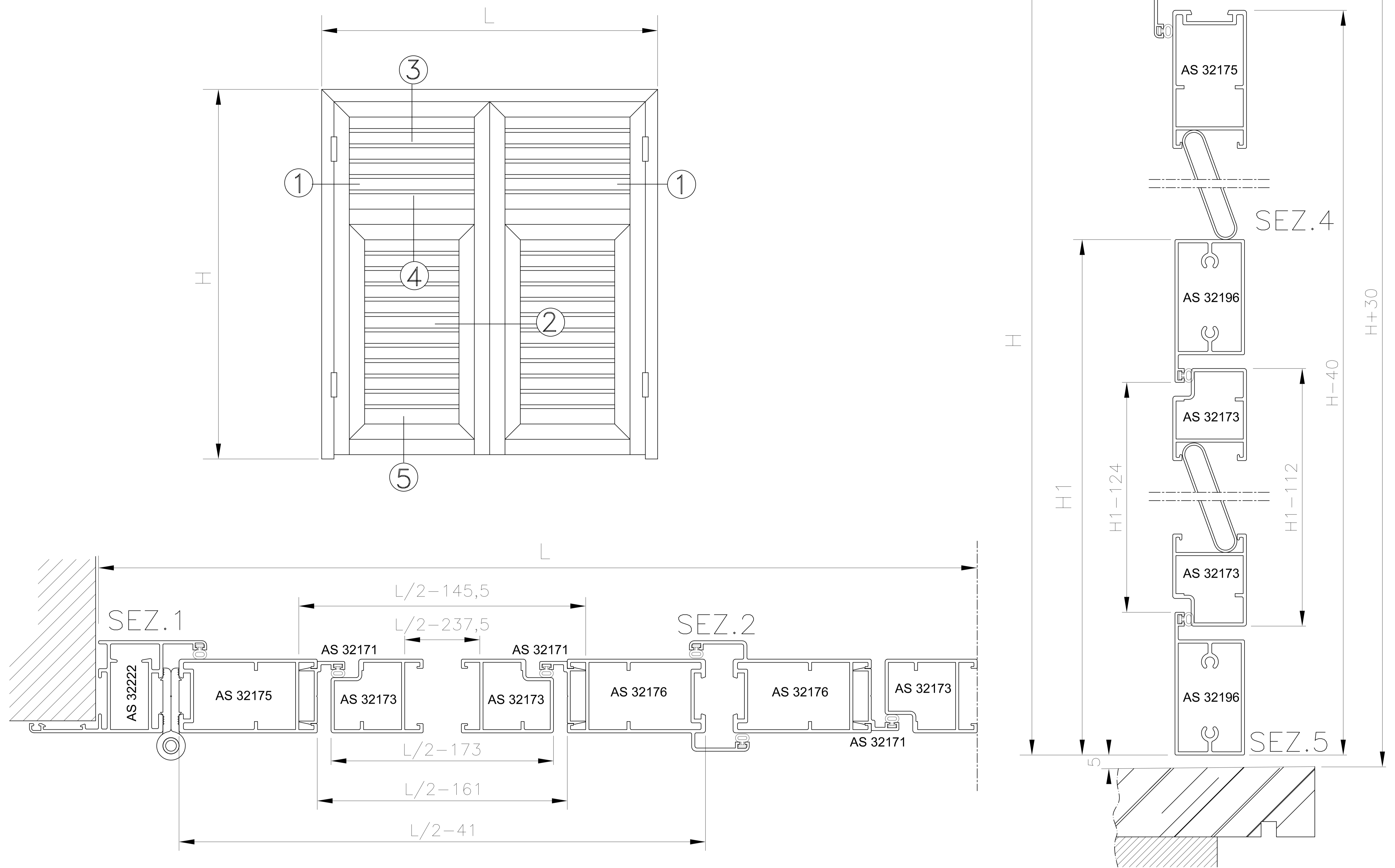
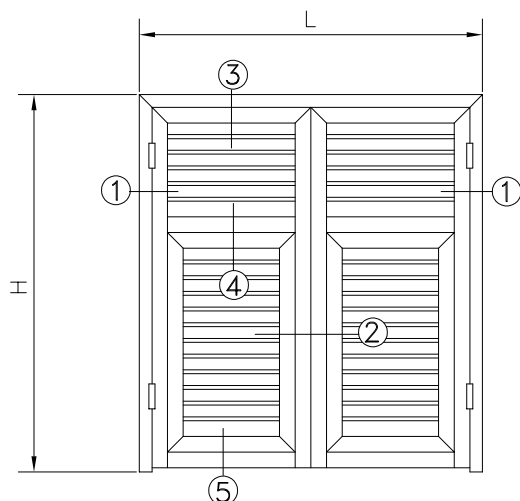


TABELLA DI TAGLIO

profilo	n.pezzi	misura	descrizione	taglio	lavorazioni
AS 32222	1	L + 60	traverso telaio		
	2	H+30	montante telaio		
AS 32175	2	L/2-41	traverso anta		
	2	H-40	montante anta		
AS 32176	2	H-21	montante anta		
AS 32196	4	L/2-161	zoccolo		
AS 32171	4	H1-124	battuta		
AS 32173	4	L/2-173	traverso sportello		
	4	H1-112	montante sportello		
AS 4593F		(H1-181)/45	ovalina		
		(H-H1-92)/45	ovalina		

N.B. TUTTE LE TABELLE ESPOSTE SUI NOSTRI CATALOGHI SONO OTTENUTE MEDIANTE CALCOLI PURAMENTE TEORICI



PERSIANA 2 ANTE

## DISTINTA ACCESSORI

accessori	articolo	n.pezzi
SQUADRETTA	AC 23201	14
PUNTELLO PER SPORTELLO	AC 2527	2
REGOLO A MURO	AC 2035	SECONDO DIMENSIONI
CERNIERA ANTA	AC 2307H	4
CERNIERA SPORTELLO	AC 2531	4
FERMA PUNTELLO	AC 2516	2
CHIUDI SPORTELLO	AC 2515	2
BOCCOLA DI RISCONTRO PUNTELLO	AC 2517	2
TERMINALE ASTA	AC 2525	2
CREMONESE	AC 23100	1
GRUPPO MOVIMENTO INTERNO	AC 23101	1
PERNO DI MOVIMENTAZIONE	AC 2072/3	2
TAPPO ANTI INTESTATURA	AC 23222	4
TAPPO ANTI INTESTATURA	AC 23223	4
INCONTRO ASTA	AC 20187	1
SELLA PORTA LAMELLE	AC 20184	SECONDO DIMENSIONI
MEZZA SELLA	AC 20185	16
SPESSORE COMPENSATORE SELLA	AC 20186	SECONDO DIMENSIONI
TAPPO CHIUDI MONTANTE	AC 23210	2 CP.

guarnizioni	articolo	quantità
GUARNIZIONE DI BATTUTA	OFT26N	4 X H PERSIANA
		1 X L PERSIANA
		4 X H SPORTELLO
		4 X L SPORTELLO