

Info prodotto 1908

05.07.2019

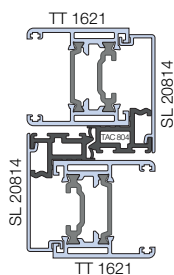
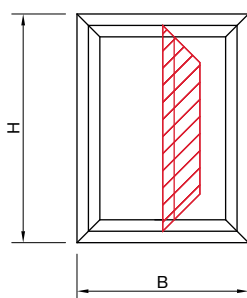
MONTANTE CENTRALE MINIMALE

Serie Slide 80/106 PLUS

Si allegano curve **limite di utilizzo** e **distinte taglio** del sistema Slide 106 Plus con nodo ridotto.

Di seguito riportiamo:

- Curva limite.
- Distinta taglio "Finestra alzante montante centrale ridotto, 2 vie 2 ante" pagina 2 di 4.
- Distinta taglio "Finestra scorrevole montante centrale ridotto, 3 vie 3 ante" pagina 3 di 4.
- Distinta taglio "Finestra scorrevole montante centrale ridotto, 2 vie 4 ante" pagina 4 di 4.

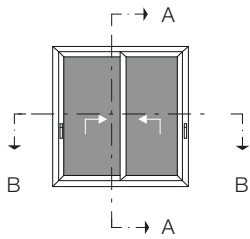


$J_t = 16,23\text{cm}^4$
freccia max 1/300

VERIFICARE CHE LA FRECCIA DEL PROFILO
SIA COMPATIBILE COL VETRO IMPIEGATO



EasyDoor	Elite Door 72	Door 62	Door 72	Sirio 50	Smart 30	Planet 45	Planet 50 TT	Planet 50 PLUS	Planet 62 TT	Planet 62 PLUS	Planet 72 HT	Planet 72 PLUS	3G	Fullglazing	Matic 50	Matic 50 PLUS	Matic 62 TT	Matic 62 PLUS	Matic 72	Matic 72 PLUS	Nathura 59	Nathura 70	Nathura 82	Nathura 92	Slide 60	Slide 65	Slide 80/106 PLUS	Topslide 160 PLUS	Slidewood 160	Topslidewood 214	Panoramico	Balconi e balaustre	
																											●						



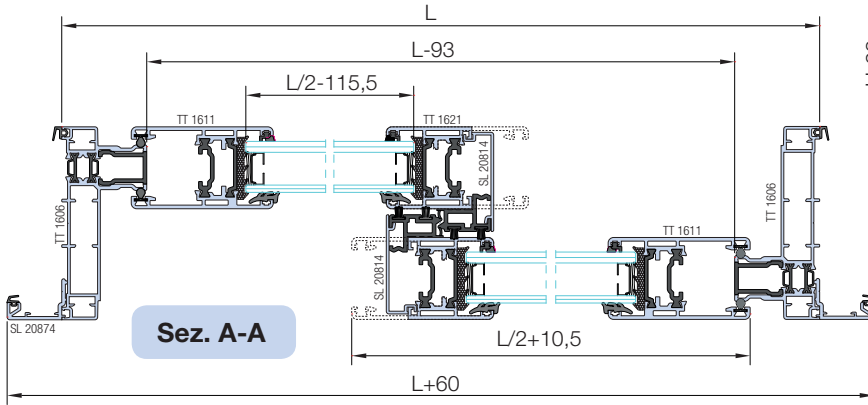
Lift&slide window
minimal central mullion
2 rails / 2 sash

Finestra alzante
montante centrale
minimale
2 vie / 2 ante

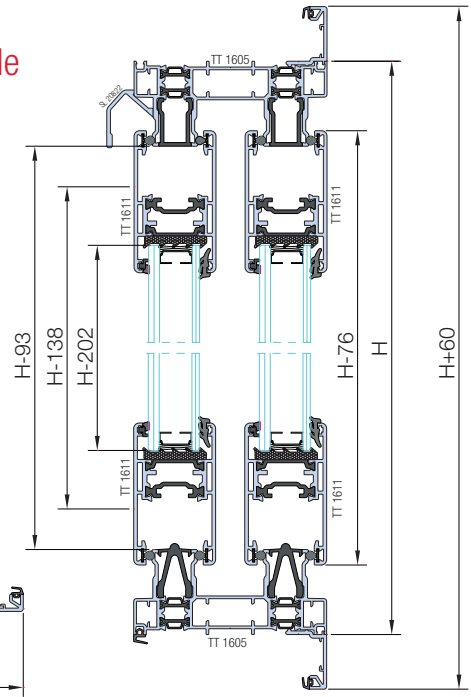
Glass list

Distinta vetri

Pezzi	L	H
2	L/2-115,5	H-202



Sez. A-A



Sez. B-B

Distinta profili

Profiles list

Art.	Descrizione	q.tà	Misura	Taglio
TT 1605	Traverso telaio <i>Transom frame</i>	2	L	
TT 1606	Montante telaio <i>Mullion frame</i>	2	H	
TT 1611	Traverso anta <i>Transom sash</i>	4	L/2+10,5	
	Montante anta <i>Mullion sash</i>	2	H-76	
TT 1621	Montante anta <i>Mullion sash</i>	2	H-138	
SL 20814	Mont. riporto centrale <i>Mullion astragal</i>	2	H-76	
SL 20874	Traverso battuta di riporto <i>Transom rebate astragal</i>	2	L+60	
	Montante battuta di riporto <i>Mullion rebate astragal</i>	2	H+60	
SL 20822	Gocciolatoio <i>Drip fin</i>	1	L	

Distinta accessori

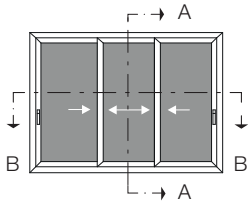
Accessories

Art.	Descrizione	q.tà
ACP 1633M	Kit elementi plastici <i>plastic piece kit</i>	1
ACP 8016M	Kit carrelli <i>rail kit</i>	2
ACP 80119	Martellina <i>handle</i>	2
ACP 8002	Meccanismo martellina <i>handle mechanism</i>	2
ACP 8012	Kit chiusura <i>closure kit</i>	6
ACP 8028	Cappette scarico acqua <i>water drain plate</i>	2
ACP 5801	Squadretta multifunzione <i>corner cleat</i>	4
ACP 5001	Vite per ACP 5801 <i>screw for vite per ACP 5801</i>	8
ACP 50153	Squadretta multifunzione <i>corner cleat</i>	8
ACP 5030	Spina per ACP 50153 <i>dowel pin for ACP 50153</i>	16
ACP 8001	Squadretta anta <i>sash corner cleat</i>	8
ACP 5036	Regolo muro <i>wall spacer</i>	6/8
ACP 1607	Kit rinforzo anta <i>sash support kit</i>	4
ACP 8040	Boccola di drenaggio <i>drain rod</i>	2
ACP 6230	Appoggio vetro <i>glass support</i>	12
ACP 8063	Tappo coprilavorazioni <i>cover machining cap</i>	2
ACP 1608	Rinforzo carrelli <i>rollers' enhancing device</i>	4

Distinta guarnizioni

Gaskets list

Art.	Descrizione	Pezzi	Misura
AGP 4000	Battuta <i>Rebate gasket</i>	2	L+60
		2	H+60
AGP 4002	Isolamento muro <i>Wall seal</i>	2	L
AGP 7007	Vetro esterna a filo <i>External glass gasket</i>	4	L/2-115,5
		4	H-202
AGP 4205	Vetro interna a filo <i>Internal glass gasket</i>	4	L/2-115,5
		4	H-202
AGP 8000	Battuta <i>Rebate gasket</i>	6	H-76
		8	L/2+10,5
TAC 804	Chicane <i>Chicane</i>	2	H-92
TAC 809	Binario inferiore <i>Bottom rail</i>	2	L-93
TAC 807	Binario perimetrale <i>Perimetral rail</i>	2	L-93
		4	H-93
AGP 8005	Spazzolino <i>Brush</i>	2	H-76
AGP 6231	Sotto vetro <i>Under glass</i>	4	L/2-105
		4	H-190
SX 9901	Guida in inox <i>Stainless steel guide</i>	2	L-93



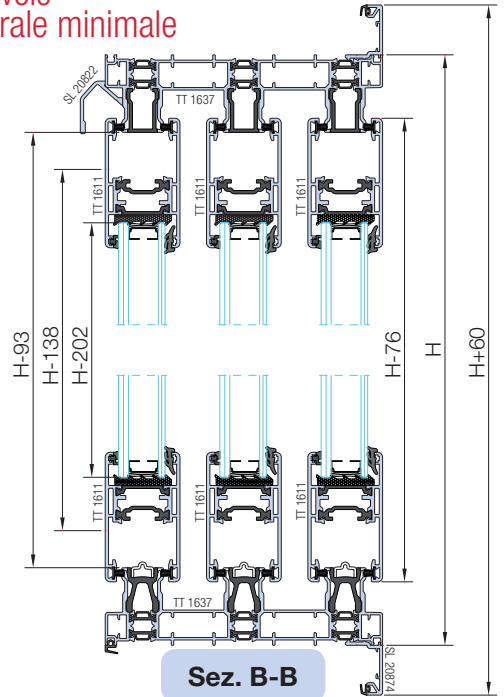
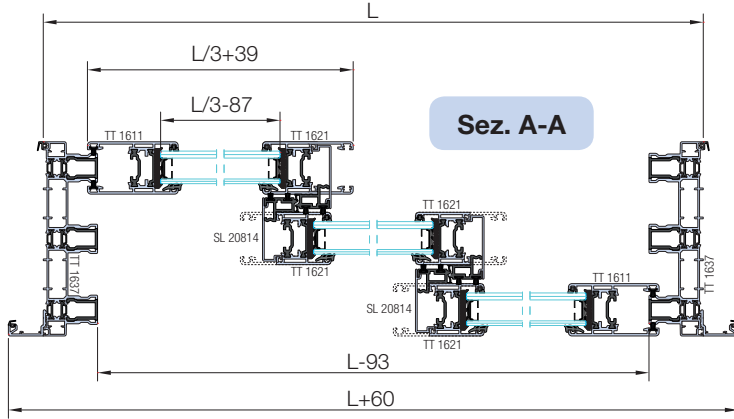
Slide window
minimal central mullion
3 rails / 3 sash

Finestra scorrevole
montante centrale minimale
3 vie / 3 ante

Glass list

Distinta vetri

Pezzi	L	H
3	L/3-87	H-202



Distinta profili

Profiles list

Art.	Descrizione	q.tà	Misura	Taglio
TT 1637	Traverso telaio <i>Transom frame</i>	2	L	
	Montante telaio <i>Mullion frame</i>	2	H	
TT 1611	Traverso anta <i>Transom sash</i>	6	L/3+39	
	Montante anta <i>Mullion sash</i>	2	H-76	
TT 1621	Montante anta <i>Mullion sash</i>	4	H-138	
SL 20814	Mont. riporto centrale <i>Mullion astragal</i>	2	H-76	
SL 20874	Traverso battuta di riporto <i>Transom rebate astragal</i>	2	L+60	
	Montante battuta di riporto <i>Mullion rebate astragal</i>	2	H+60	
SL 20822	Gocciolatoio <i>Drip fin</i>	1	L	

Distinta guarnizioni

Gaskets list

Art.	Descrizione	Pezzi	Misura
AGP 4000	Battuta <i>Rebate gasket</i>	2 2	L+44 H+44
AGP 4002	Isolamento muro <i>Wall seal</i>	2 2	L H
AGP 7007	Vetro esterna a filo <i>External glass gasket</i>	6 6	L/3-87 H-202
AGP 4205	Vetro interna a filo <i>Internal glass gasket</i>	6 6	L/3-87 H-202
TAC 804	Chicane <i>Chicane</i>	4	H-76
TAC 809	Binario inferiore <i>Bottom rail</i>	3	L-93
TAC 807	Binario perimetrale <i>Perimetral rail</i>	3 6	L-93 H-93
AGP 8005	Spazzolino <i>Brush</i>	12 12	H-76 L/3+39
AGP 6231	Sottovetro <i>Under glass</i>	6 6	L/2-75 H-190
SX 9901	Guida in inox <i>Stainless steel guide</i>	2	L-93

Distinta accessori

Accessories

Art.	Descrizione	q.tà
ACP 1603	Kit completo vers. scorrevole <i>whole slide kit</i>	1
ACP 8009	Maniglia ad incasso <i>recessed handle</i>	2
ACP 8010	Traino astina <i>tow-rod</i>	2
ACP 8012	kit chiusura <i>closure kit</i>	2
ACP 1604	Kit anta supplementare <i>additional sash kit</i>	1
ACP 8028	Cappette scarico acqua <i>water drain plate</i>	4
ACP 5801	Squadretta multifunzione <i>corner cleat</i>	8
ACP 5001	Vite per ACP 5801 <i>screw for vite per ACP 5801</i>	16
ACP 50153	Squadretta multifunzione <i>corner cleat</i>	8
ACP 5030	Spina per ACP 50153 <i>dowel pin for ACP 50153</i>	16
ACP 8001	Squadretta anta <i>sash corner cleat</i>	12
ACP 5036	Regolo muro <i>wall spacer</i>	16
ACP 8024	Tappi scarico acqua 3 vie <i>water drain plug, 3-rail</i>	4
ACP 1607	Kit rinforzo anta <i>sash support kit</i>	4
ACP 8040	Boccola di drenaggio <i>drain rod</i>	6
ACP 6230	Appoggio vetro <i>glass support</i>	18
ACP 8063	Tappo coprilavorazioni <i>work cap cover</i>	4

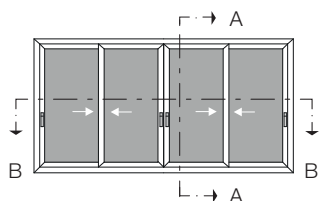
Si consiglia di utilizzare i punti di chiusura come indicato in tabella.

Altezza	n° punti
H fino a 1500mm	1
H 1500/2000mm	2
H 2000/2500mm	3
H oltre 2500mm	4

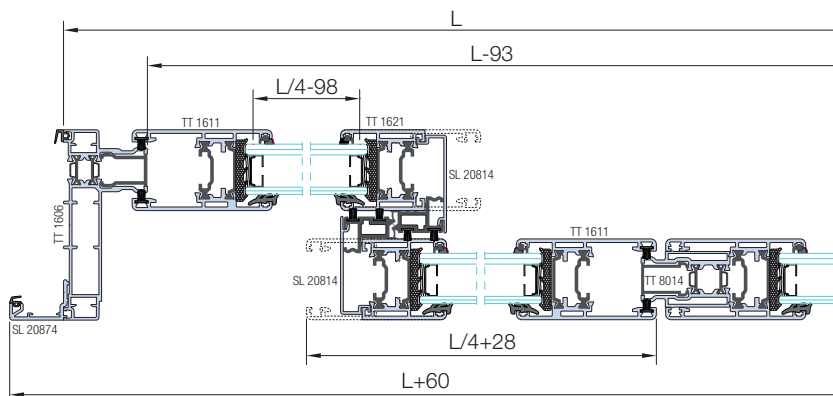
Si consiglia di utilizzare la maniglia ad incasso fino ad H 1500mm.

Slide window
minimal central mullion
2 rails / 4 sash
Glass list

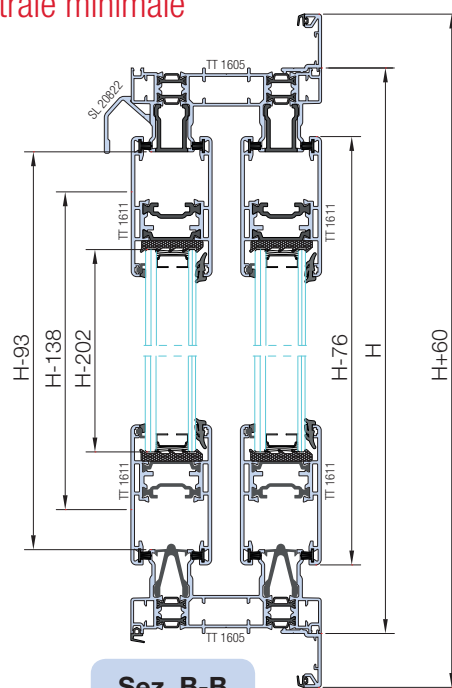
Finestra scorrevole
montante centrale minimale
2 vie / 4 ante
Distinta vetri



Pezzi	L	H
4	L/4-98	H-202



Sez. A-A



Sez. B-B

Distinta profili

Profiles list

Art.	Descrizione	q.tà	Misura	Taglio
TT 1605	Traverso telaio <i>Transom frame</i>	2	L	
TT 1606	Montante telaio <i>Mullion frame</i>	2	H	
TT 1611	Traverso anta <i>Transom sash</i>	8	L/4+28	
	Montante anta <i>Mullion sash</i>	4	H-76	
TT 1621	Montante anta <i>Mullion sash</i>	4	H-138	
SL 20814	Mont. riporto centrale <i>Mullion astragal</i>	4	H-76	
SL 20874	Traverso battuta di riporto <i>Transom rebate astragal</i>	2	L+60	
	Montante battuta di riporto <i>Mullion rebate astragal</i>	2	H+60	
TT 8014	Chiusura ante <i>Closing sash</i>	1	H-122	
SL 20822	Gocciolatoio <i>Drip fin</i>	1	L	

Distinta accessori

Accessories

Art.	Descrizione	q.tà
ACP 1633M	Kit elementi plastici <i>plastic piece kit</i>	2
ACP 8016M	Kit carrelli <i>rail kit</i>	2
ACP 50252	Martellina <i>handle</i>	3
ACP 8002	Meccanismo martellina <i>handle mechanism</i>	3
ACP 8012	Kit chiusura <i>closure kit</i>	9
ACP 8028	Cappette scarico acqua <i>water drain plate</i>	4
ACP 5801	Squadretta multifunzione <i>corner cleat</i>	4
ACP 5001	Vite per ACP 5801 <i>screw for vite per ACP 5801</i>	8
ACP 50153	Squadretta multifunzione <i>corner cleat</i>	8
ACP 5030	Spina per ACP 50153 <i>dowel pin for ACP 50153</i>	16
ACP 8001	Squadretta anta <i>sash corner cleat</i>	16
ACP 5036	Regolo muro <i>wall spacer</i>	6/8
ACP 1607	Kit rinforzo anta <i>sash support kit</i>	6
ACP 8040	Boccola di drenaggio <i>drain rod</i>	4
ACP 6230	Appoggio vetro <i>glass support</i>	24
ACP 8029	Tappo anta frontale <i>front door cap</i>	2
ACP 8063	Tappo coprilavorazioni <i>cover machining cap</i>	4

Distinta guarnizioni

Gaskets list

Art.	Descrizione	Pezzi	Misura
AGP 4000	Battuta <i>Rebate gasket</i>	2	L+60
		2	H+60
AGP 4002	Isolamento muro <i>Wall seal</i>	2	L
AGP 7007	Vetro esterna a filo <i>External glass gasket</i>	8	L/4-98
		8	H-202
AGP 4205	Vetro interna a filo <i>Internal glass gasket</i>	8	L/4-98
		8	H-202
AGP 8000	Battuta <i>Rebate gasket</i>	6	H-76
		16	L/4+28
TAC 804	Chicane <i>Chicane</i>	4	H-92
TAC 809	Binario inferiore <i>Bottom rail</i>	2	L-93
TAC 807	Binario perimetrale <i>Perimetral rail</i>	2	L-93
		1	H-122
		4	H-93
AGP 8005	Spazzolino <i>Brush</i>	16	L/4+28
		14	H-76
AGP 6231	Sottovetro <i>Under glass</i>	8	L/4-88
		8	H-190
SX 9901	Guida ai inox <i>Stainless steel guide</i>	2	L-93