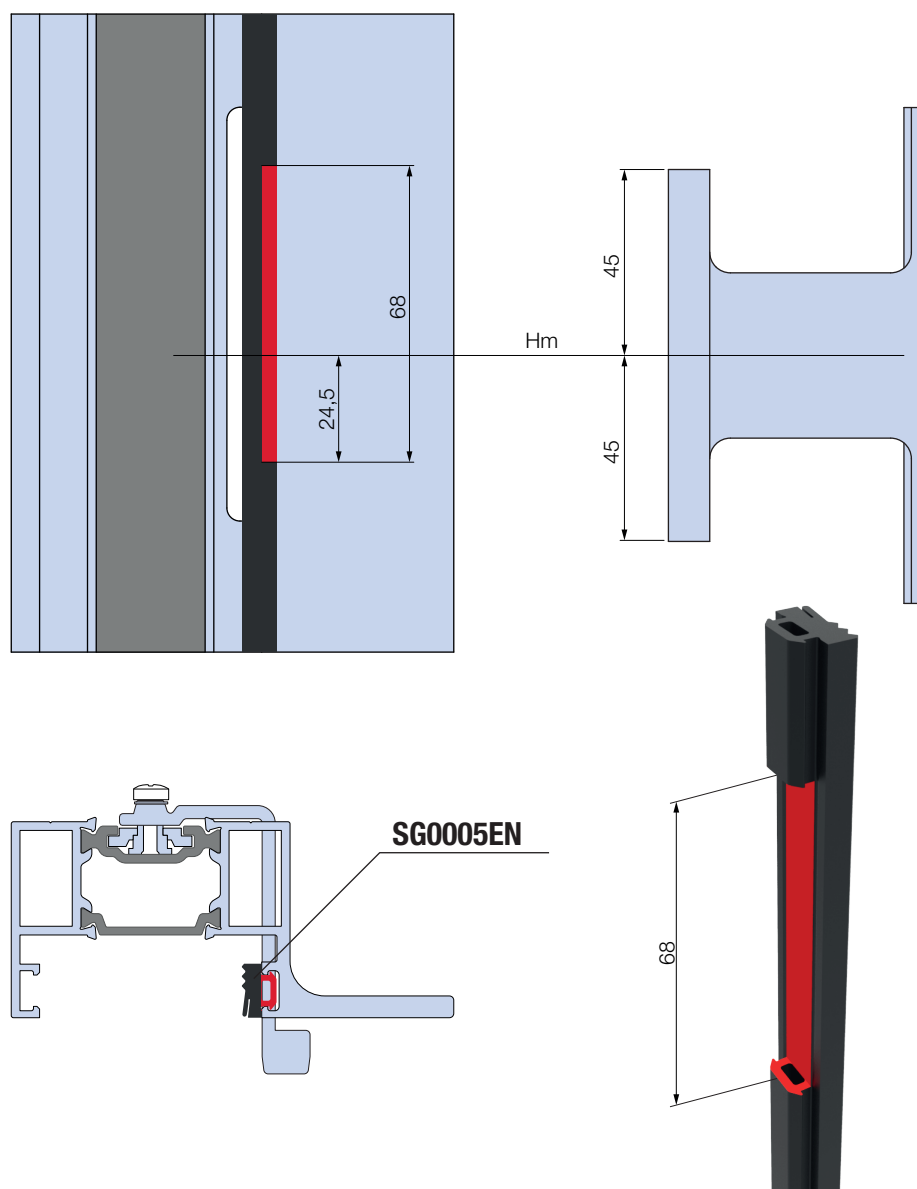


Info prodotto 1803

01.03.2018

PANORAMICO LAVORAZIONE PER GUARNIZIONE SG0005EN

Una volta effettuata la lavorazione L16 del catalogo "Panoramico" per il montaggio della maniglia **ACP 4119**, asportare la porzione di guarnizione come illustrato sotto.



EasyDoor
Elite Door 72
Door 62
Door 72
Sirio 50
Smart 30
Planet 45
Planet 50 TT
Planet 50 PLUS
Planet 62 TT
Planet 62 PLUS
Planet 72 HT
Planet 72 PLUS
3G
Fullglazing
Matic 50
Matic 50 PLUS
Matic 62 TT
Matic 62 PLUS
Matic 72
Matic 72 PLUS
Nathura 59
Nathura 70
Nathura 82
Nathura 92
Slide 60
Slide 65
Slide 80/106 PLUS
Topslide 160
Slidewood 160
Topslidewood 214
Panoramico
Balconi e balaustre