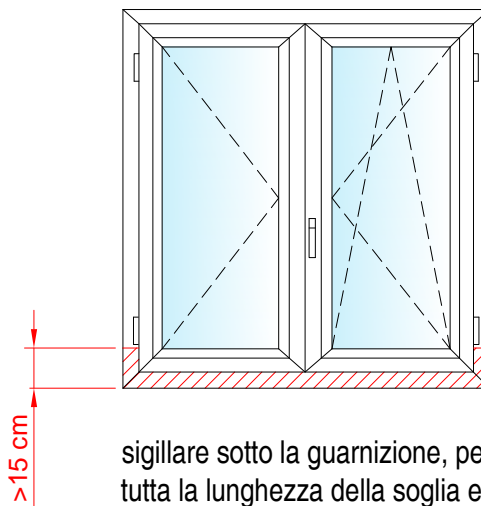


# Consigli per un corretto assemblaggio

1

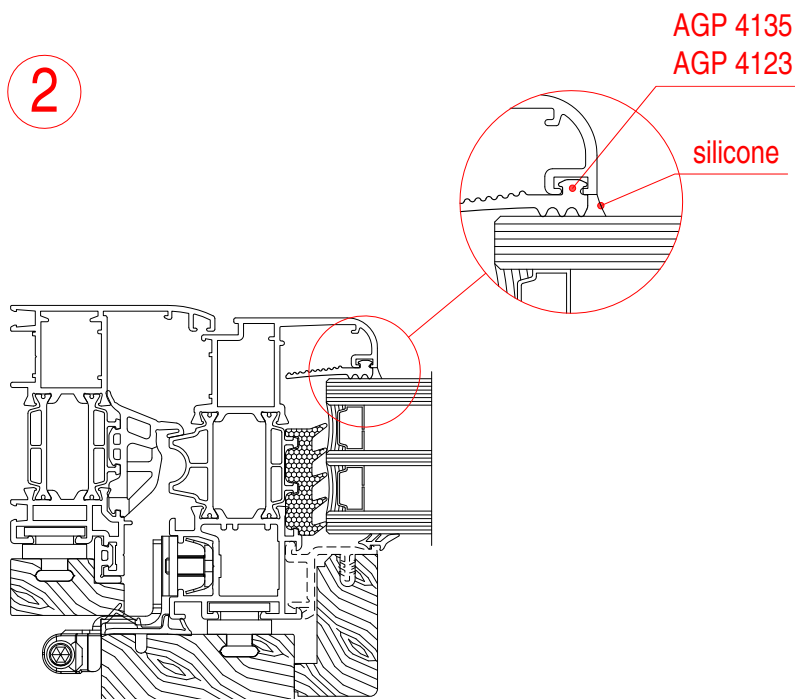


sigillare, con un filo di silicone neutro, sotto la guarnizione centrale



sigillare sotto la guarnizione, per tutta la lunghezza della soglia e per una misura di minimo 15 cm sul telaio verticale

2



AGP 4135  
AGP 4123

silicone

E' consigliabile utilizzare come guarnizione vetro esterna gli articoli AGP4123 o AGP4135.

Queste guarnizioni sono state progettate per permettere di siliconare il vetro esternamente, garantendo maggior ermeticità al serramento.

Prestare particolare attenzione anche alla scelta della guarnizione interna, in base alla distanza fra profilo e vetro.

Guarnizioni di spessore ridotto potrebbero compromettere l'ermeticità della finestra.

E' importante utilizzare guarnizioni prodotte e vendute da ALsistem per garantire l'ermeticità e mantenerla più a lungo nel tempo, a differenza di quelle generiche che, seccandosi, diminuiscono di spessore causando infiltrazioni d'acqua.

					X	X	X	X	X	X	X	X	X												
Serie 3G	Easy Door	Sirio 50	Persiana	Smart 30	Planet 45	Planet 50TT	Planet 62TT	Planet 62TT plus	Planet 72HT	Matic 50	Matic 62	Matic 62 plus	Matic 72	Nathura 59	Nathura 70	Nathura 82	Nathura 92	Elite Door 72	Slide 60	Slide 65	Slide 80/106 Plus	Slide Wood 160	Top Slide 160	Top Slide Wood 214	Global 45