



Info Prodotto 1524

15 Dicembre 2015

SLIDE 80/106 *plus*

L'anta TT 1614 è stata studiata per avere la possibilità di inserire un triplo vetro sulla serie Slide 106 Plus. Allargando l'anta e aumentando lo spazio vetro con l'inserimento del triplo vetro, vengono migliorate le prestazioni termiche in termini di valore Uw.

Isolamento termico

Thermal insulation

Uf 3.1 W/m²K

Ug 0.6 W/m²K

Uw 1.5 W/m²K

psi 0,051

Valori ottenuti su una porta-finestra 2 ante 1480 x 2180.

Tutti i valori riportati sono certificati da ente notificato.

TT 1614

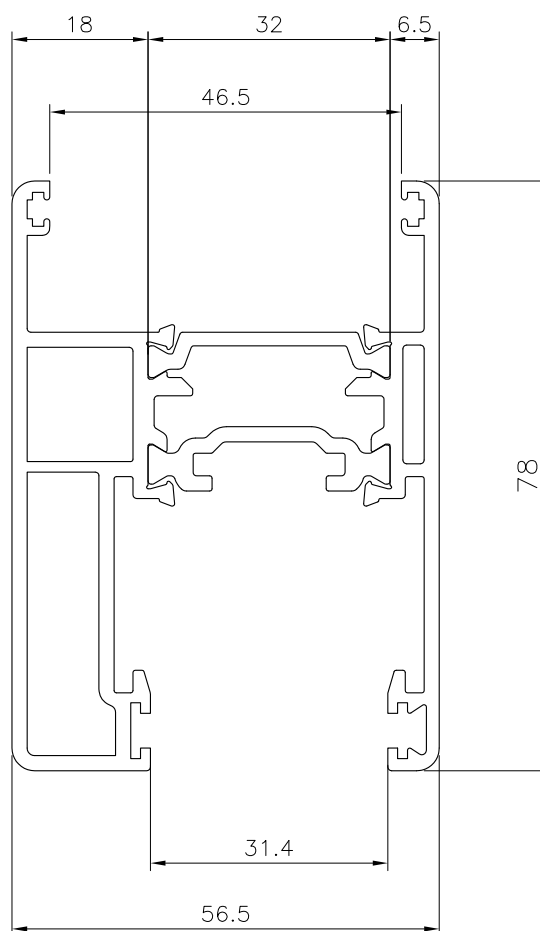
Profilo: Anta 45 mm, extra

Peso: 2060 gr/m

Giunzione angolo principale: ACP 8001

Spazio vetro: 46.5 mm

Note: L'anta è compatibile con tutti gli accessori utilizzati sul sistema Slide 80/106



Profilati, accessori e guarnizioni di questa info prodotto sono di proprietà ALsistem, titolare di tutti i diritti di esclusiva.

Scopri tutta la gamma su alsistem.com

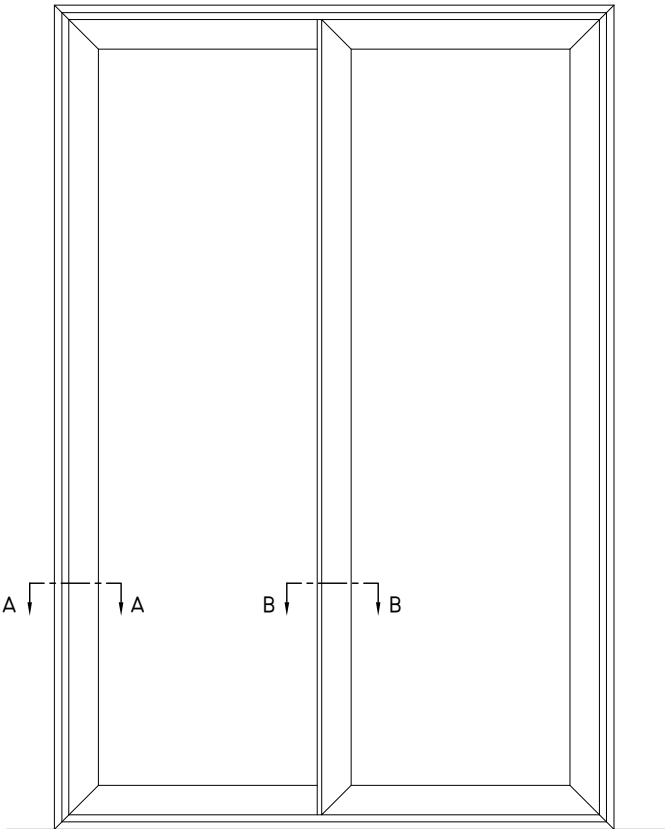
Serie 3G	
Easy Door	
Sirio 50	
Persiana	
Smart 30	
Planet 45	
Planet 50TT	
Planet 62TT	
Planet 72HT	
Matic 50	
Matic 62	
Matic 72	
Nathura 59	
Nathura 70	
Nathura 82	
Nathura 92	
Elite Door 72	
Concept 65	
Slide 60	
Slide 65	
Slide 80/106 Plus	X
Slide Wood 160	
Top Slide 160	
Top Slide Wood 214	
Global 45	



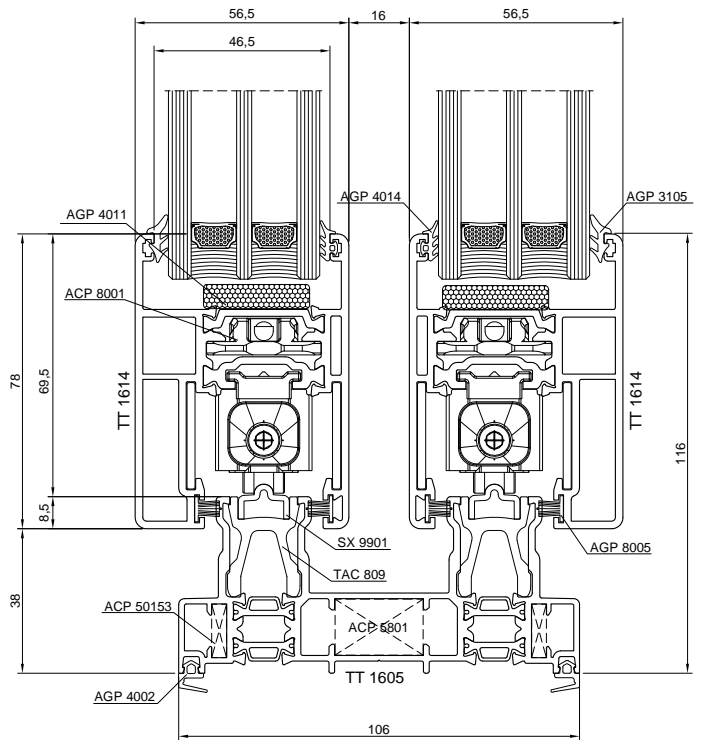
Info Prodotto 1524

15 Dicembre 2015

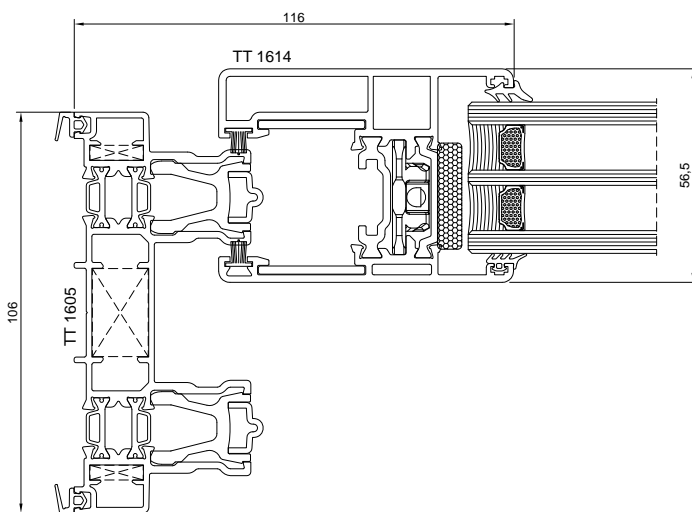
PROSPETTO VISTA ESTERNA



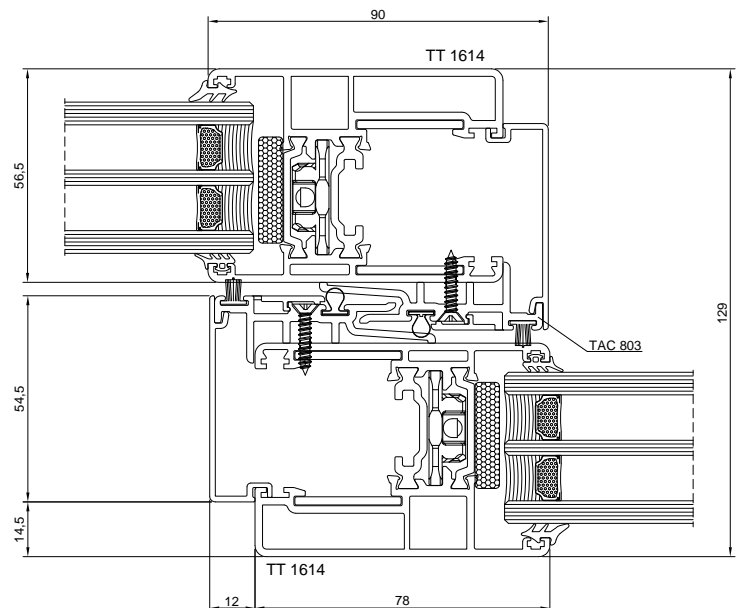
NODO INFERIORE



SEZIONE AA



SEZIONE BB



Profilati, accessori e guarnizioni di questa info prodotto sono di proprietà ALsystem, titolare di tutti i diritti di esclusiva.

Scopri tutta la gamma su alsistem.com

Serie 3G	
Easy Door	
Sirio 50	
Persiana	
Smart 30	
Planet 45	
Planet 50TT	
Planet 62TT	
Planet 72HT	
Matic 50	
Matic 62	
Matic 72	
Nathura 59	
Nathura 70	
Nathura 82	
Nathura 92	
Elite Door 72	
Concept 65	
Slide 60	
Slide 65	
Slide 80/106 Plus	X
Slide Wood 160	
Top Slide 160	
Top Slide Wood 214	
Global 45	