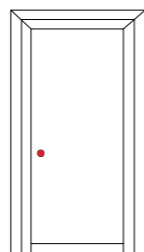
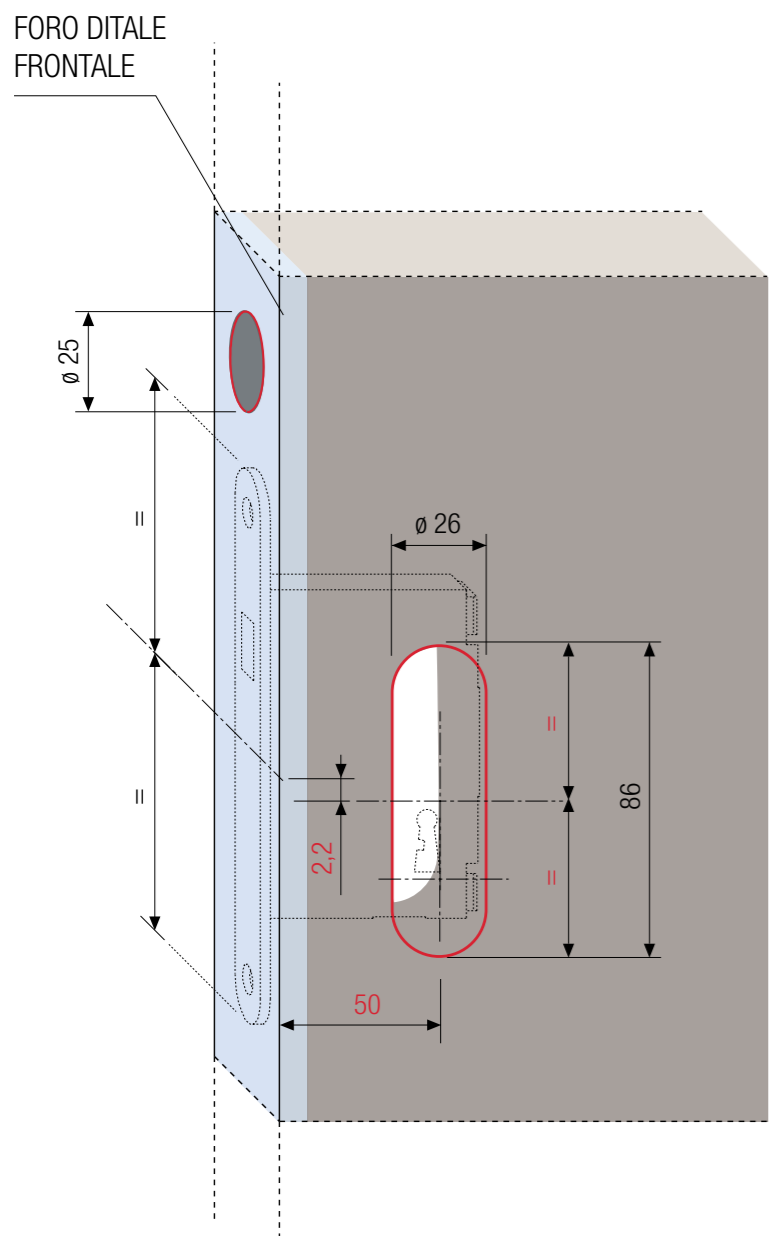




17  
Asola 86x26 per vaschetta ovale  
per serratura scorrevole



FORO PATENT



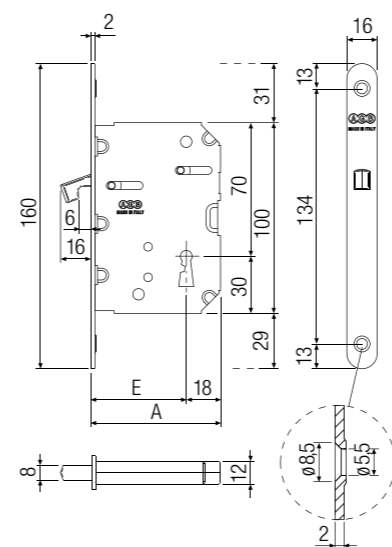
FORO LIB/OCC



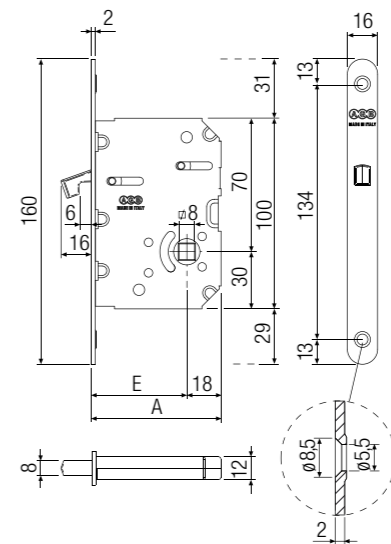
CIECO

E	PL 4011	PL 4012	PL 4013	PL 4014	PL 4015
35			X		X
50	X	X		X	

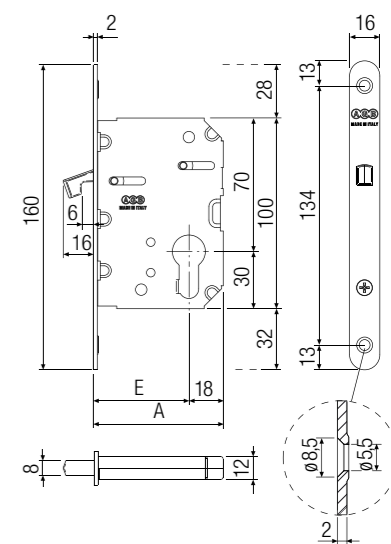
LAVORAZIONE SU PROFILO  
LAVORAZIONE SU PANNELLO



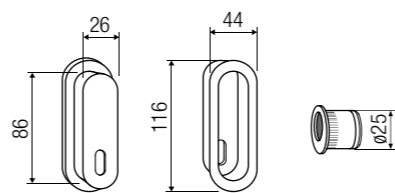
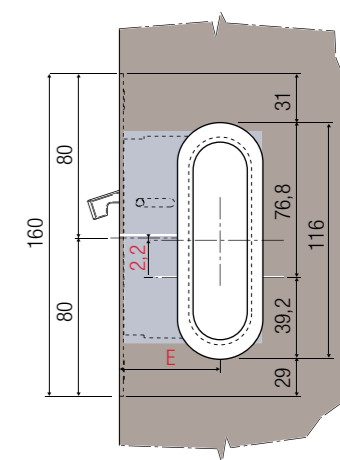
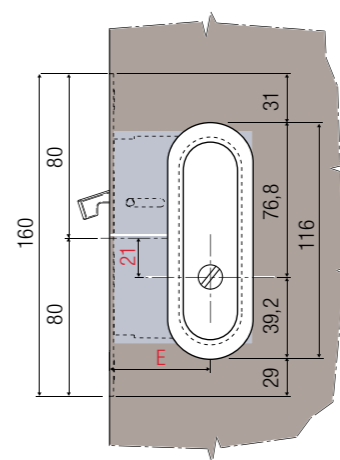
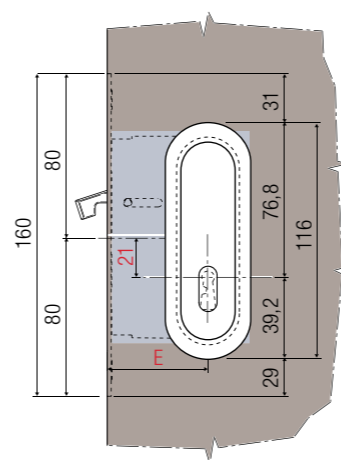
E = 35  
E = 50



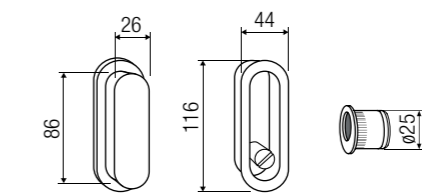
E = 35  
E = 50



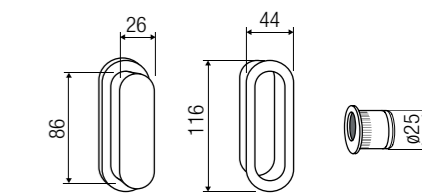
E = 35  
E = 50



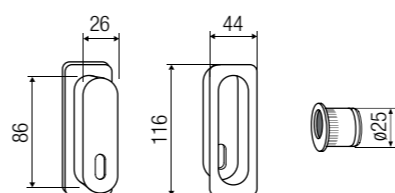
ACP 4075



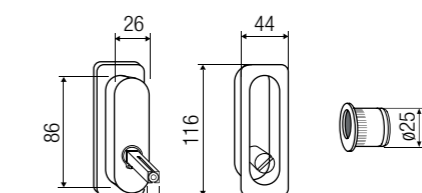
ACP 4077



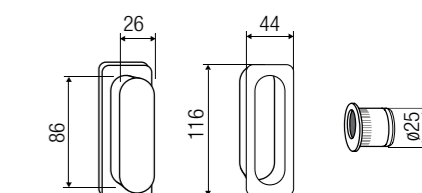
ACP 4076



ACP 4078



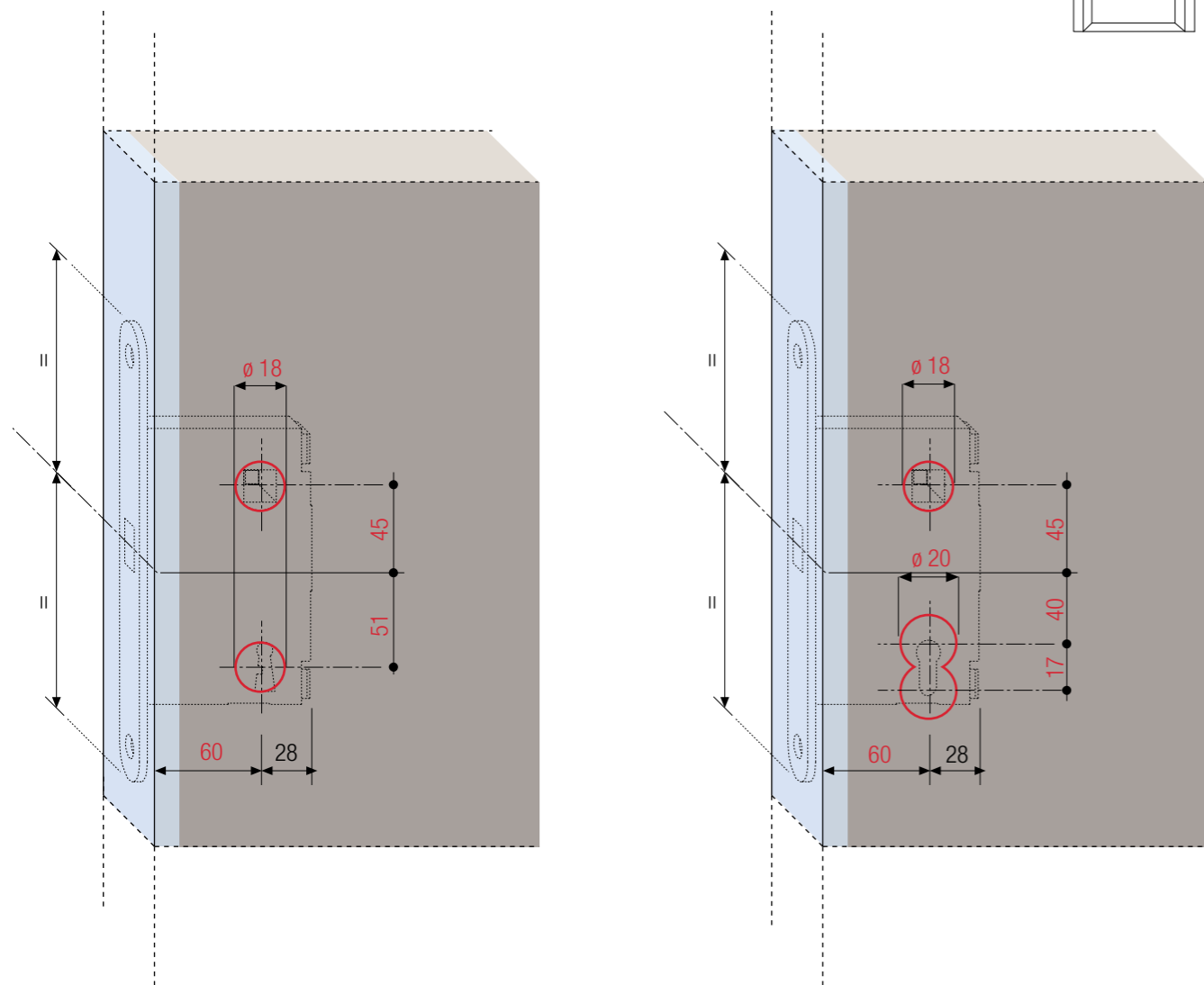
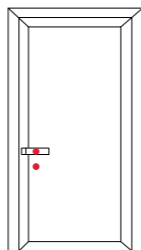
ACP 4080



ACP 4079

18

Fori per passaggio  $\varnothing 18$ , chiavi e cilindri



FORO PATENT



FORO LIB/OCC



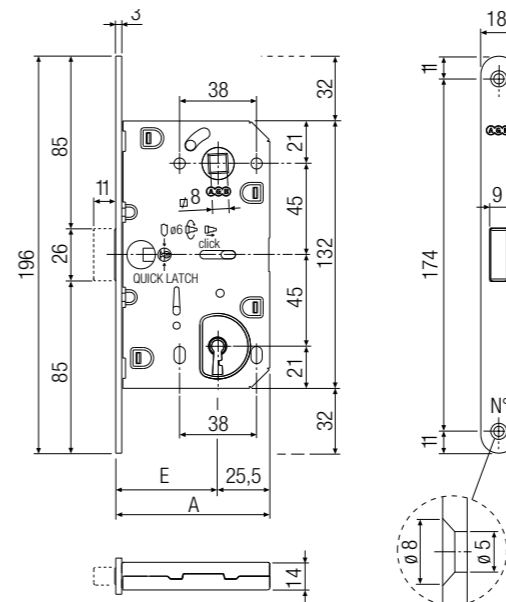
FORO CILINDRO

E	PL 4011	PL 4012	PL 4013	PL 4014	PL 4015
35			X		X
60	X	X		X	

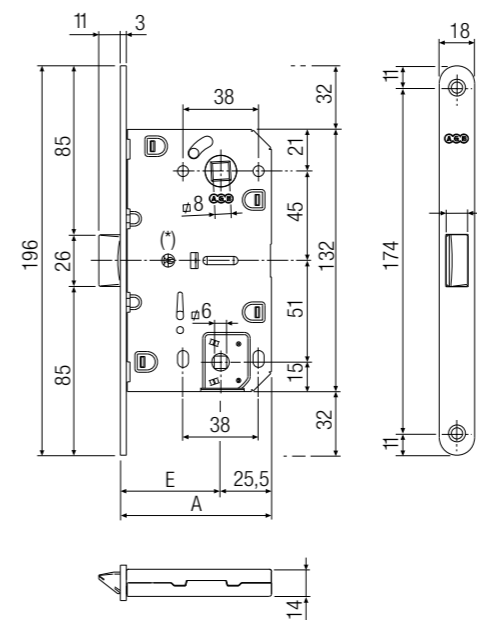
LAVORAZIONE SU PROFILO

LAVORAZIONE SU PANNELLO

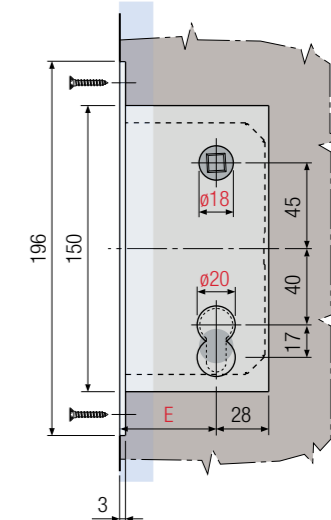
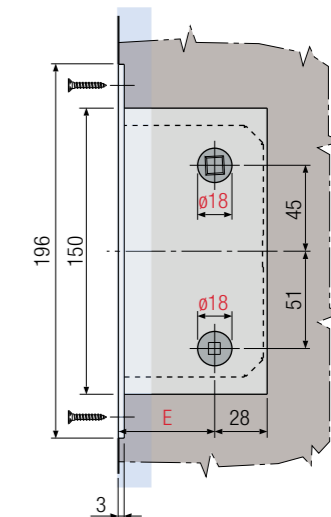
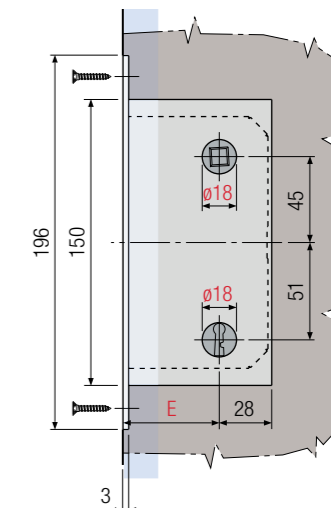
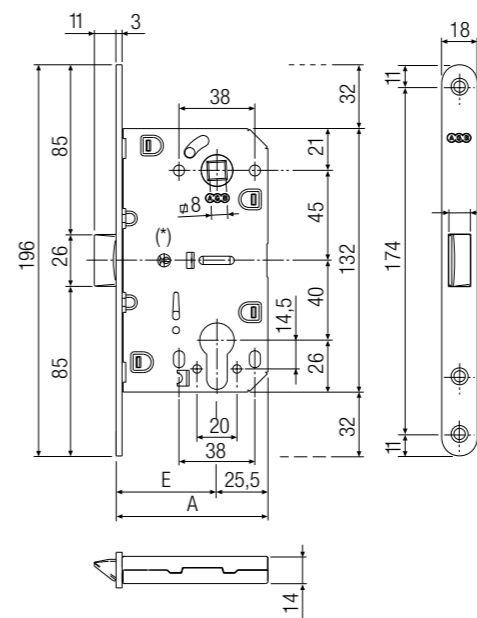
E = 35  
E = 60



E = 35  
E = 60

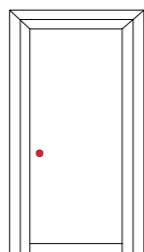


E = 35  
E = 60

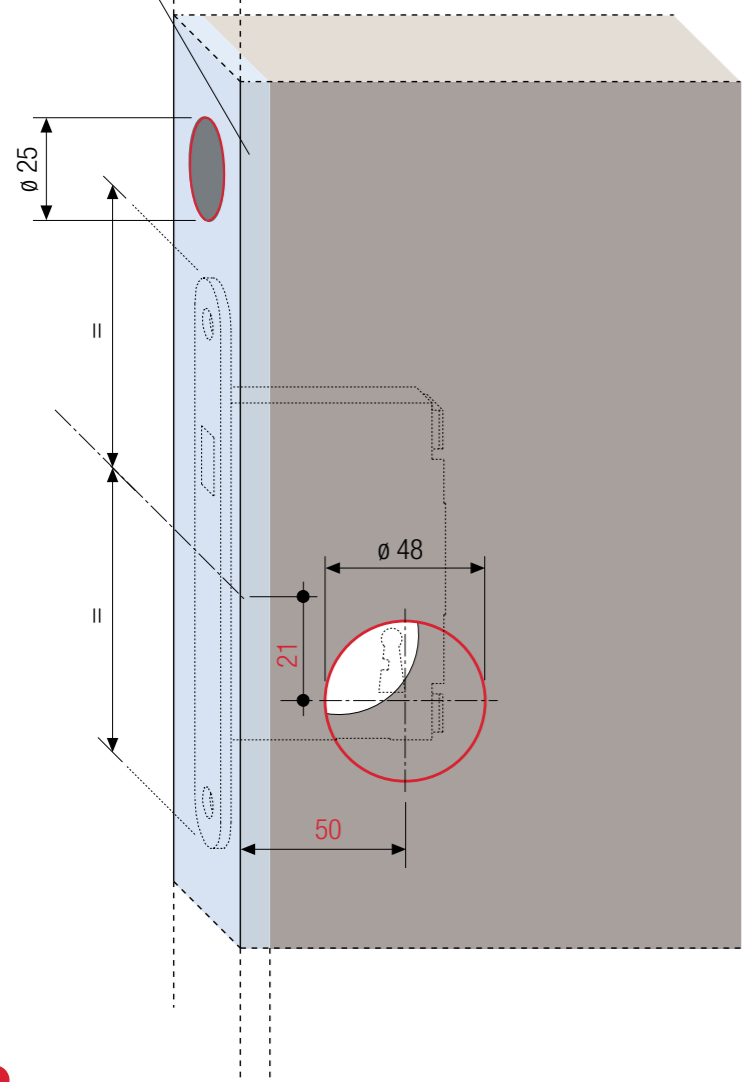


19

Foro ø48 per rosette serratura scorrevole



FORO DITALE FRONTALE



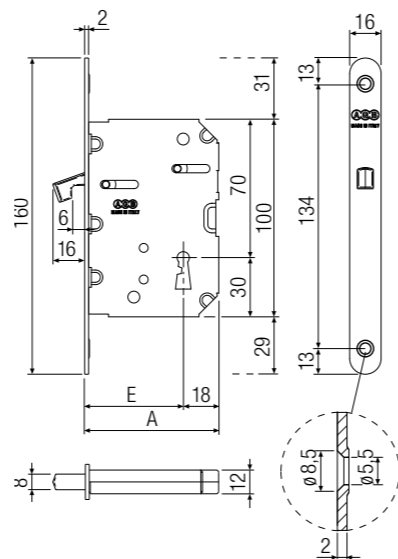
FORO PATENT



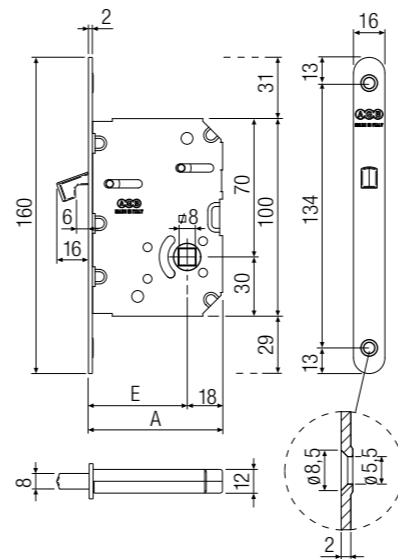
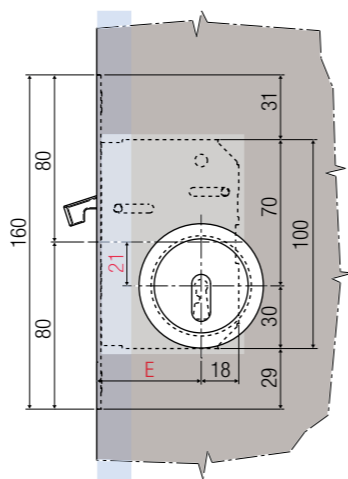
FORO LIB/OCC



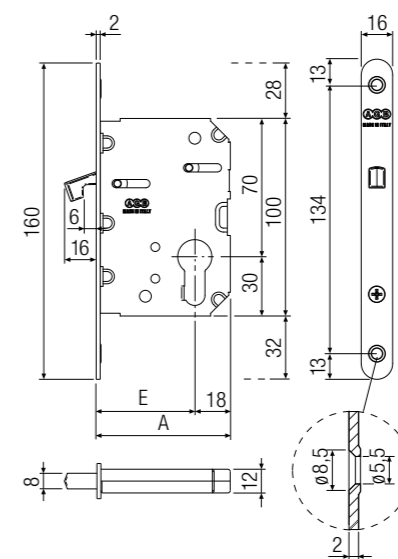
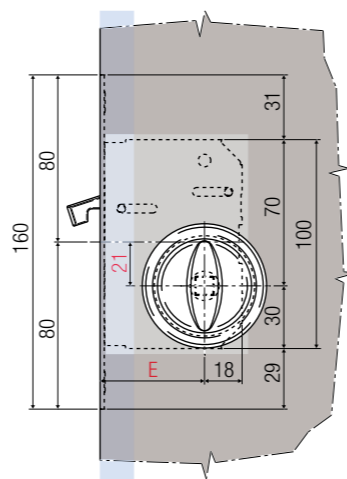
FORO CILINDRO



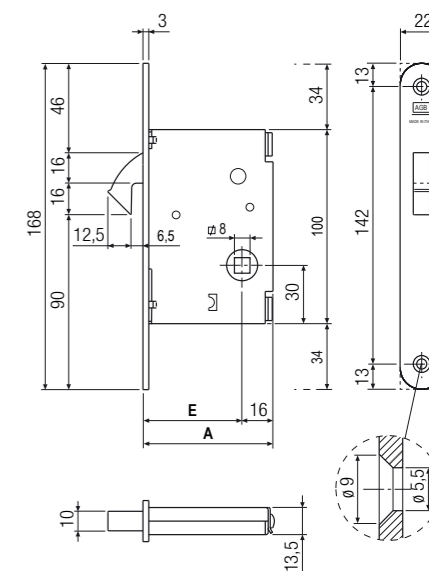
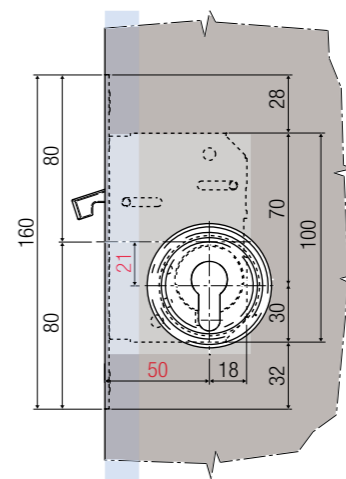
E = 35  
E = 50



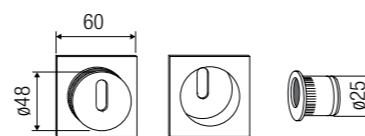
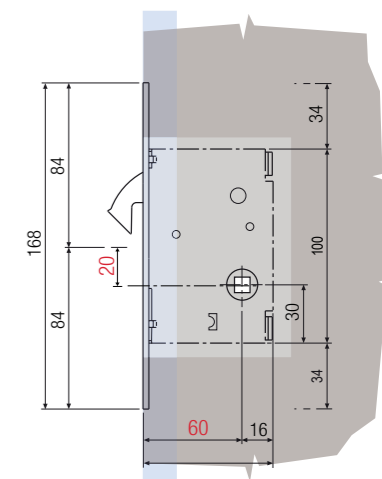
E = 35  
E = 50



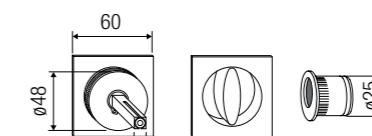
E = 35  
E = 50



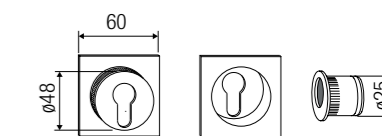
E = 60



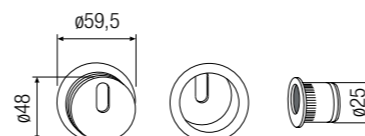
ACP 4034



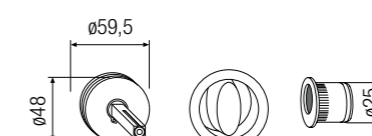
ACP 4036



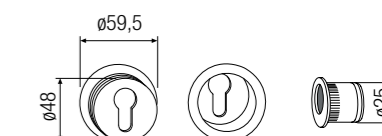
ACP 4035



ACP 4031



ACP 4033



ACP 4032

E	PL 4011	PL 4012	PL 4013	PL 4014	PL 4015
35			X		X
50	X				
60		X		X	

LAVORAZIONE SU PROFILO  
LAVORAZIONE SU PANNELLO  
LAVORAZIONE SU PANNELLO